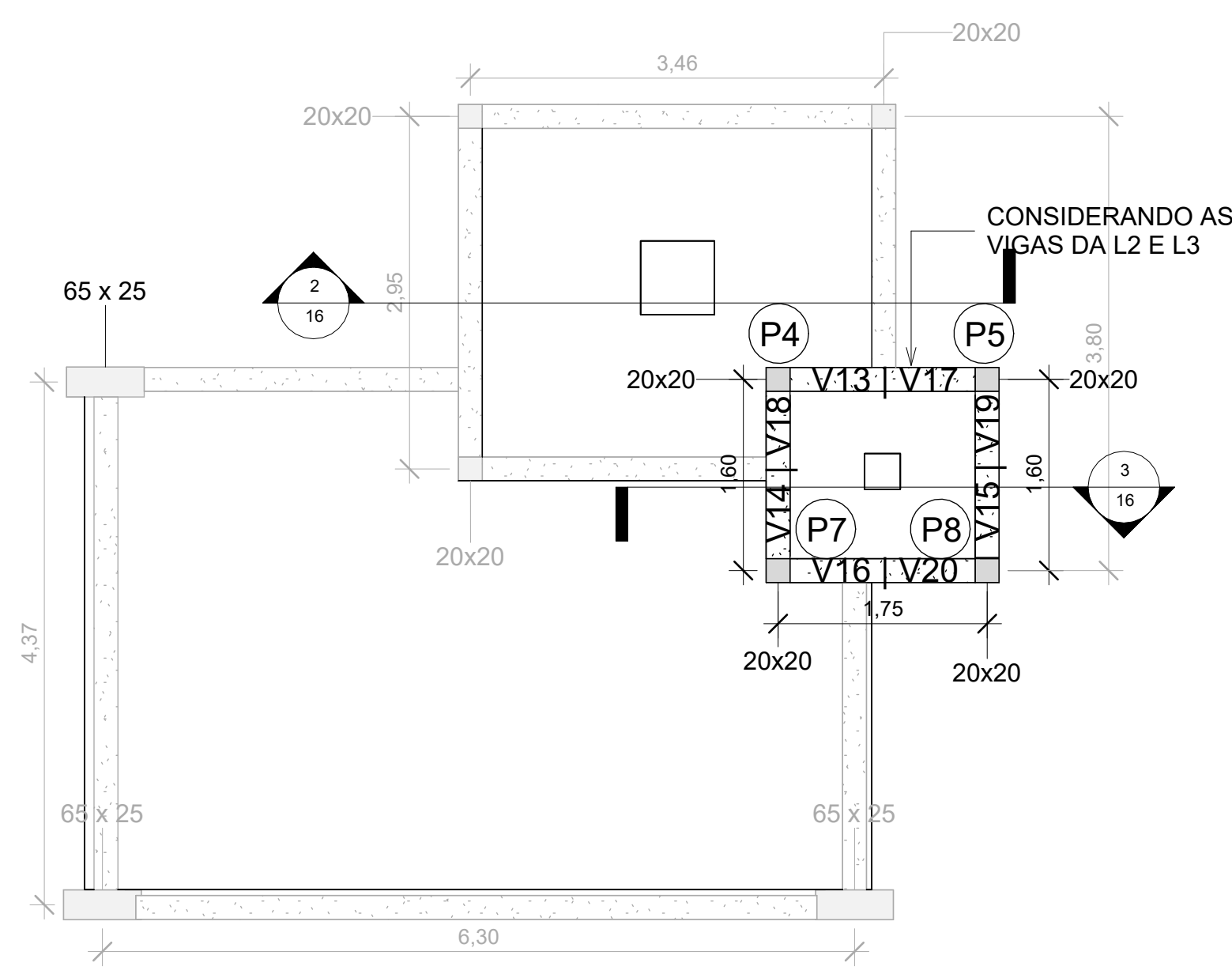
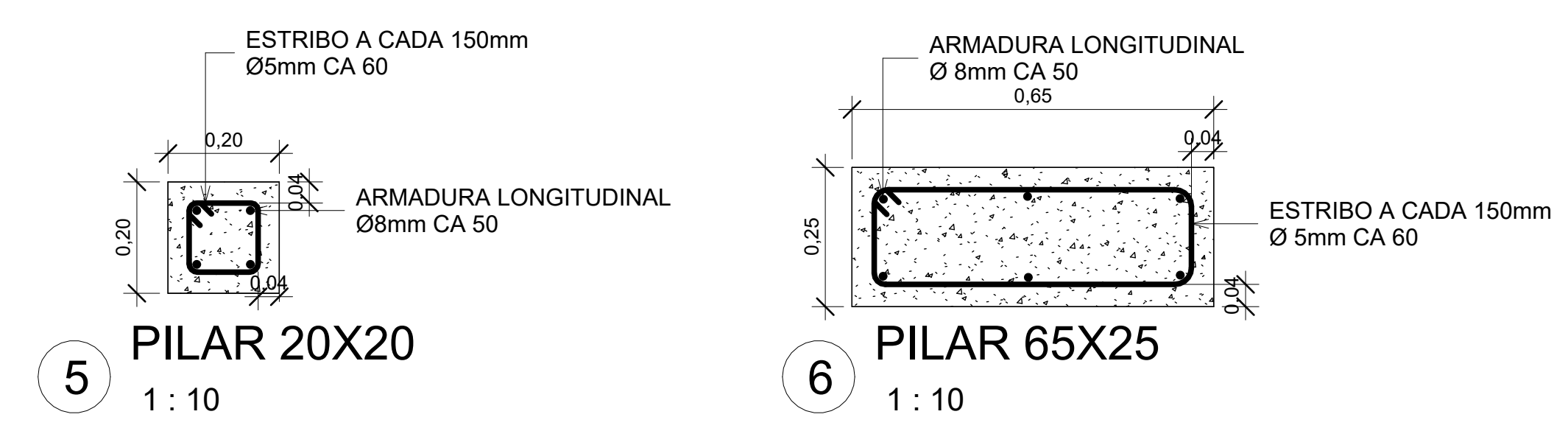


1 Planta Iluminação
1 : 50

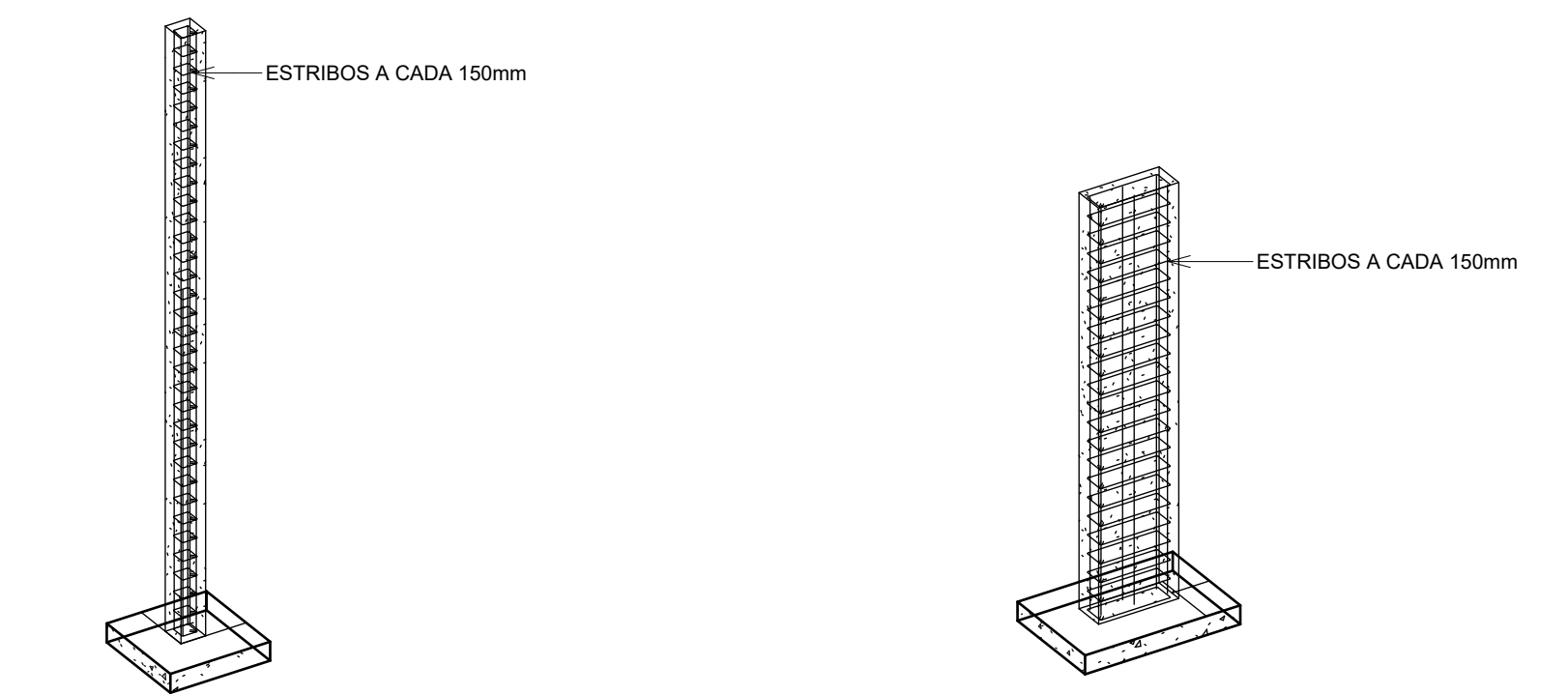


2 Planta Estrutural L2 e L3
1 : 50



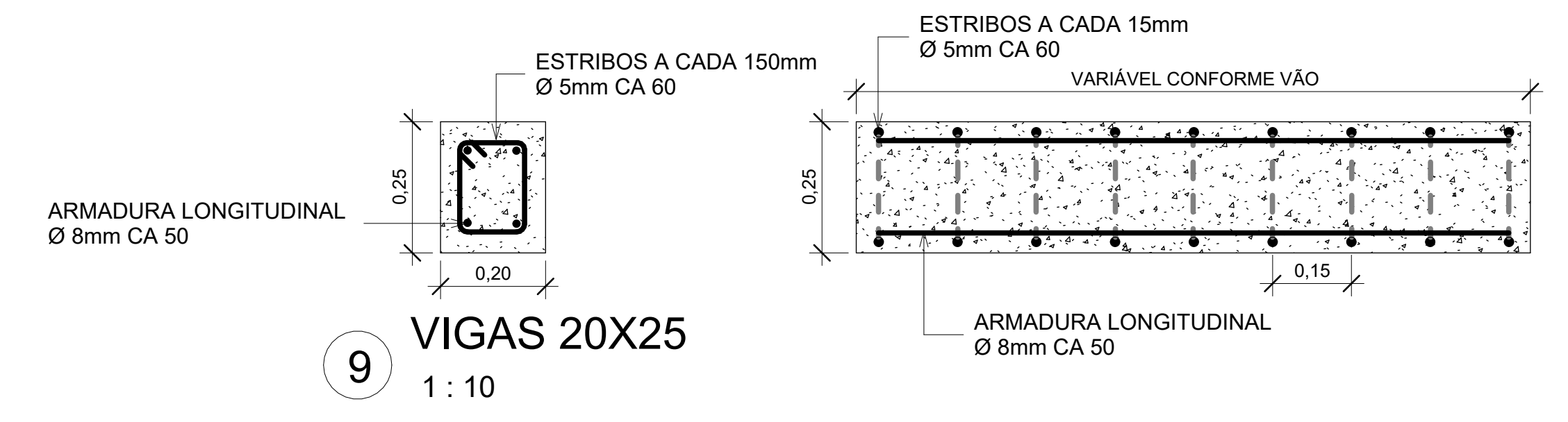
5 PILAR 20X20
1 : 10

6 PILAR 65X25
1 : 10

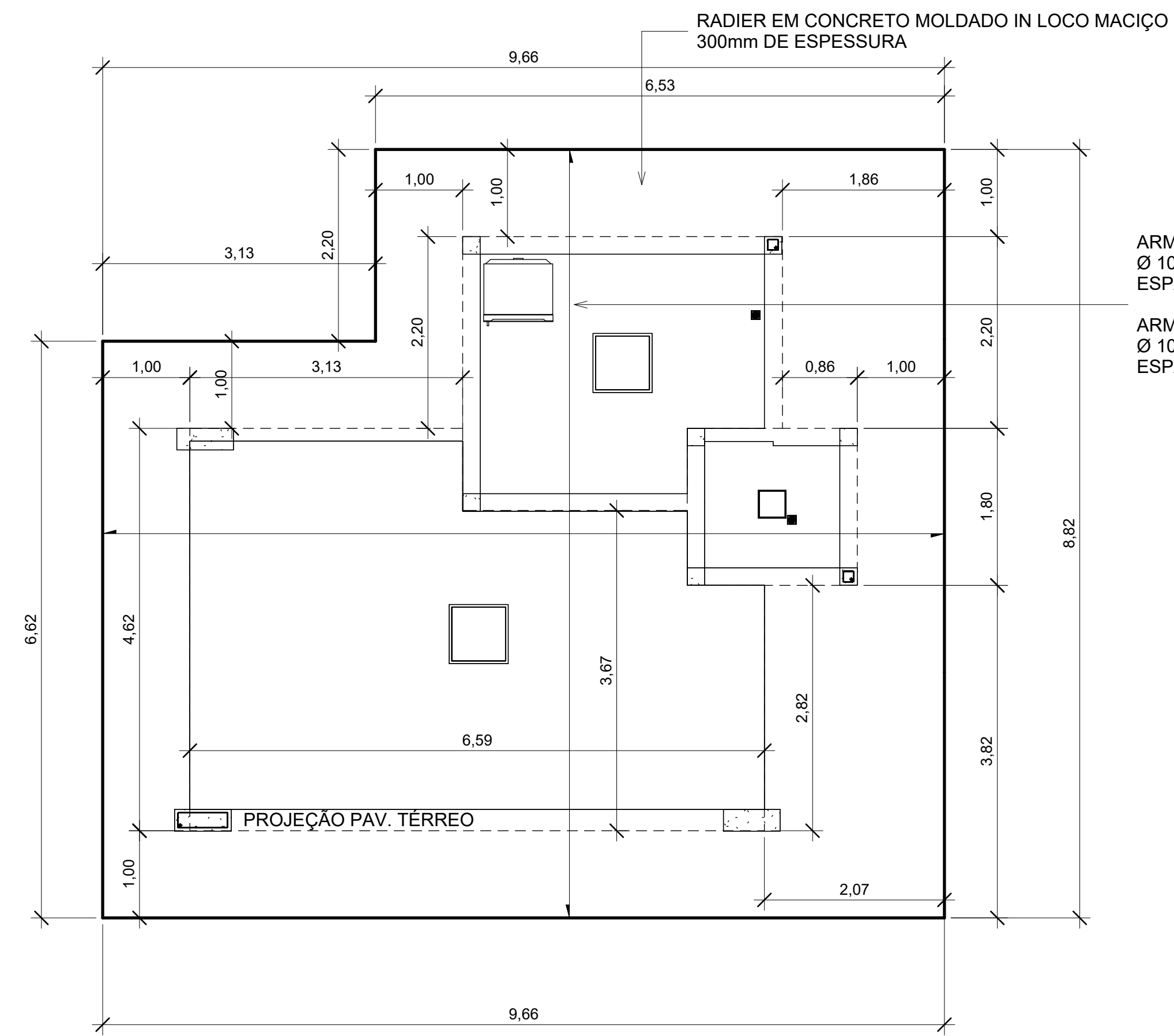


6 PILAR 15X15

8 PILAR 65 X 25



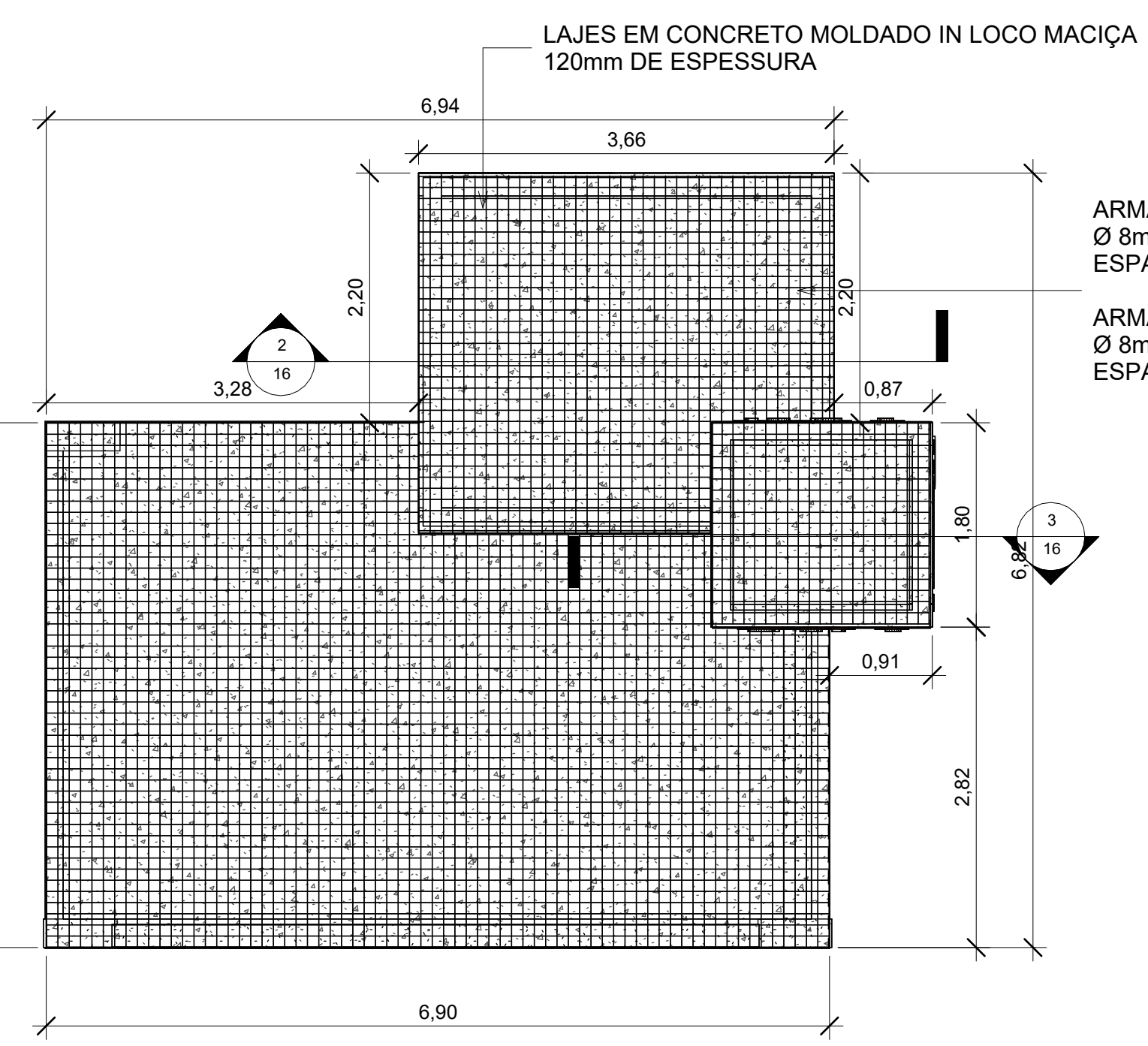
9 VIGAS 20X25
1 : 10



3 Planta Fundação
1 : 50

ARMADURA INFERIOR
Ø 10mm CA 50
ESPAÇAMENTO ENTRE BARRAS: 150x150mm (direções x e y)

ARMADURA SUPERIOR
Ø 10mm CA 50
ESPAÇAMENTO ENTRE BARRAS: 150x150mm (direções x e y)



4 Planta Lajes de Cobertura
1 : 50

ARMADURA INFERIOR
Ø 8mm CA 50
ESPAÇAMENTO ENTRE BARRAS: 100x100mm (direções x e y)

ARMADURA SUPERIOR
Ø 8mm CA 50
ESPAÇAMENTO ENTRE BARRAS: 100x100mm (direções x e y)

LOGO E DADOS DA CONTRATADA

UNILIVRE
UNIVERSIDADE LIVRE DO MEIO AMBIENTE
R. Comendador Macedo, 613 - Centro, Curitiba / PR
CEP: 80.060-030

Prefeitura Municipal
PREFEITURA MUNICIPAL DE GUARATUBA
Av. Dr. João Cândido, 380 - Centro, Guaratuba / PR
CEP: 83.280-000

OBRA/ENDEREÇO
ANTEPROJETO REVITALIZAÇÃO DA ORLA DE GUARATUBA
MUNICÍPIO DE GUARATUBA
CONTEÚDO DA PRANCHA
PLANTA ESTRUTURAL

PROPRIETÁRIO: PREFEITURA MUNICIPAL DE GUARATUBA
RESPONSÁVEL TÉCNICO: DR. PROF. EDUARDO RATTON

COLABORADORES	Nº DO PROCESSO	ESCALA	PRANCHA
Amanda Gallucci Bruno de Souza Gonzaga Caroline Novochadski Silva Gabriela Costanaro Guilherme Marques Colombo Luciano Wons Sofia Moreska Wandererson Schmidt	0001	Corno indicado	14.1/15
	DESENHO	DATA	
	EQUIPE UNILIVRE	01/10/2024	
	ARQUIVO		
	PROJETO ARQUITETÔNICO QUIOSQUE TURÍSTICO		