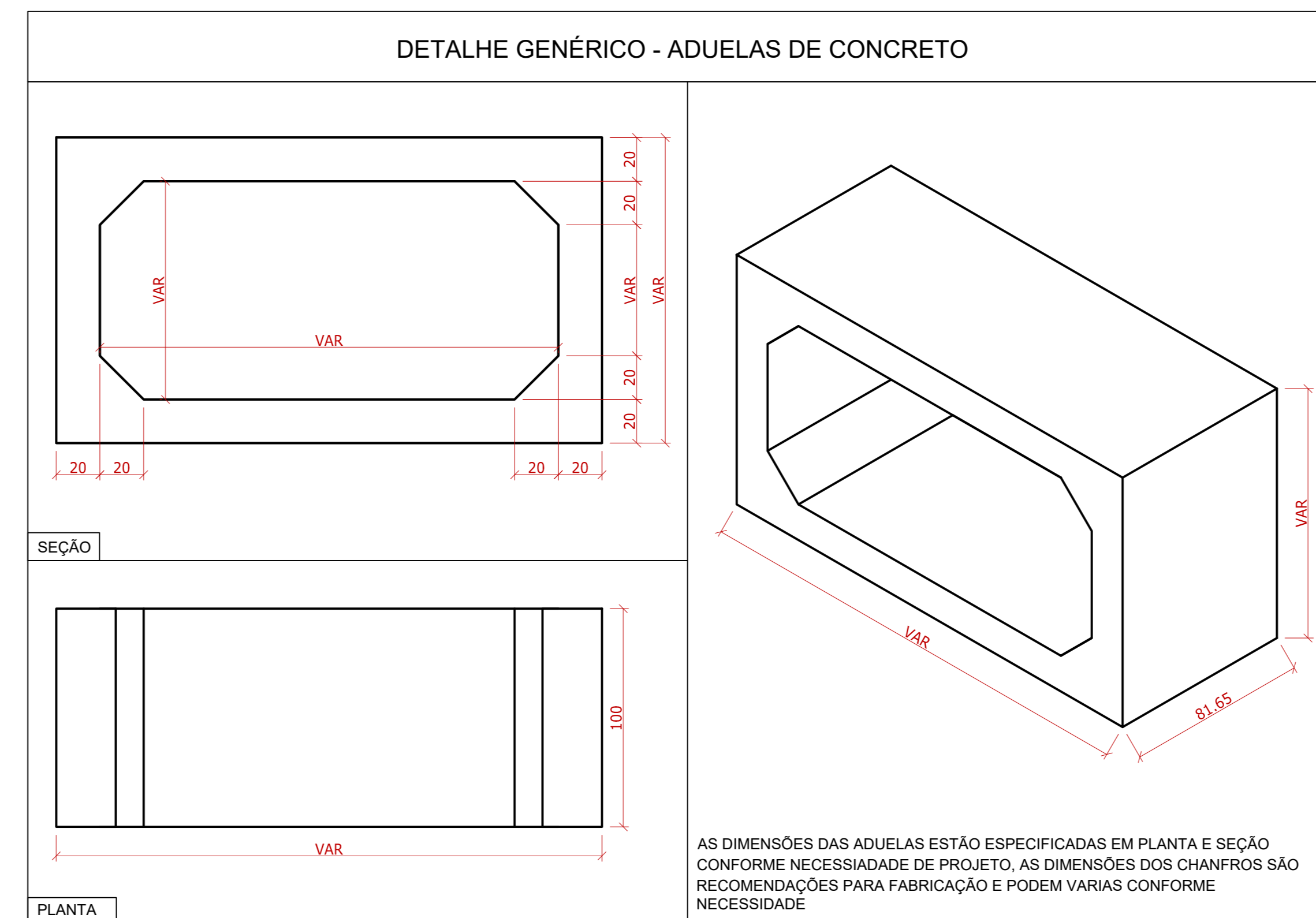
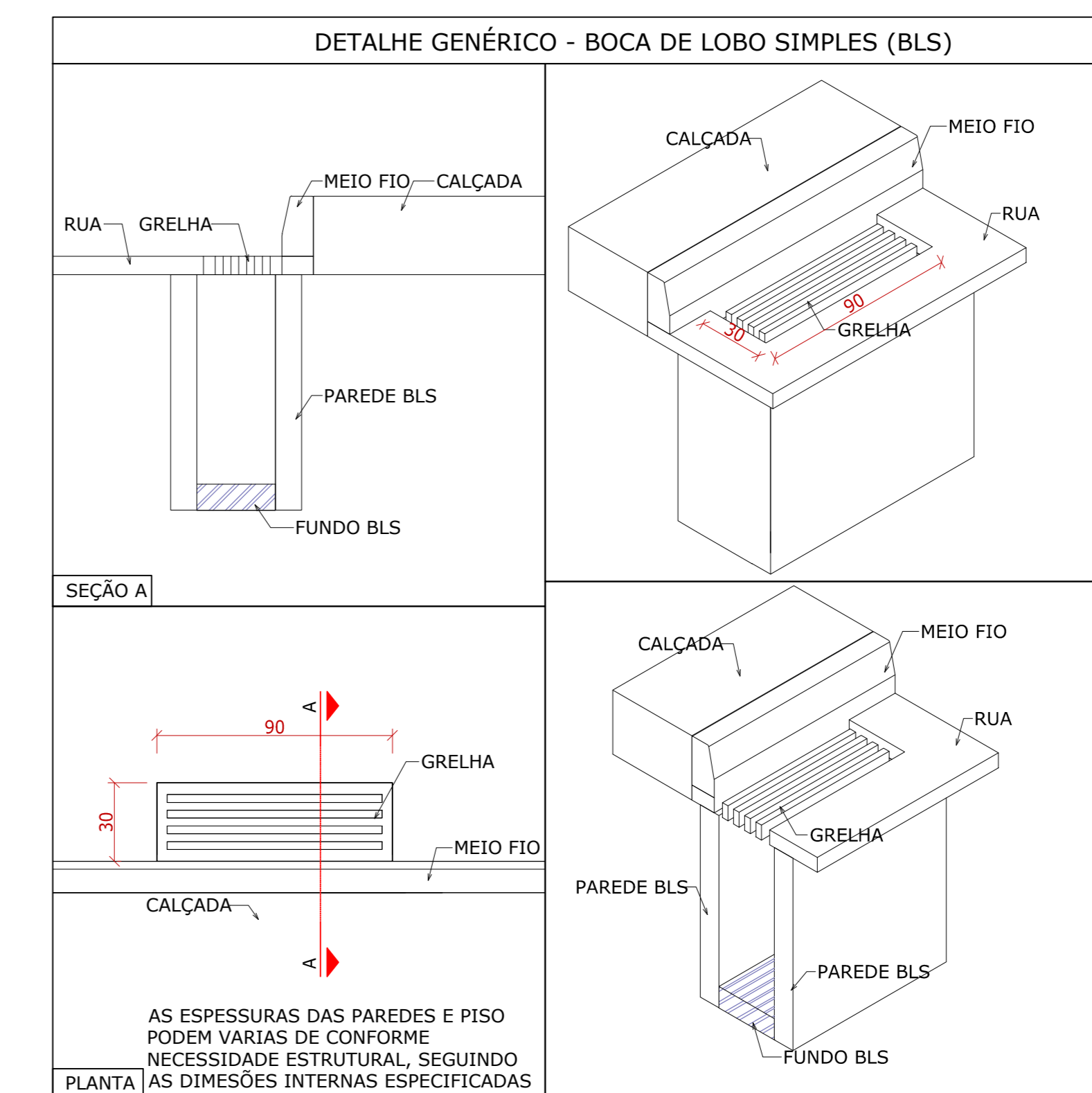
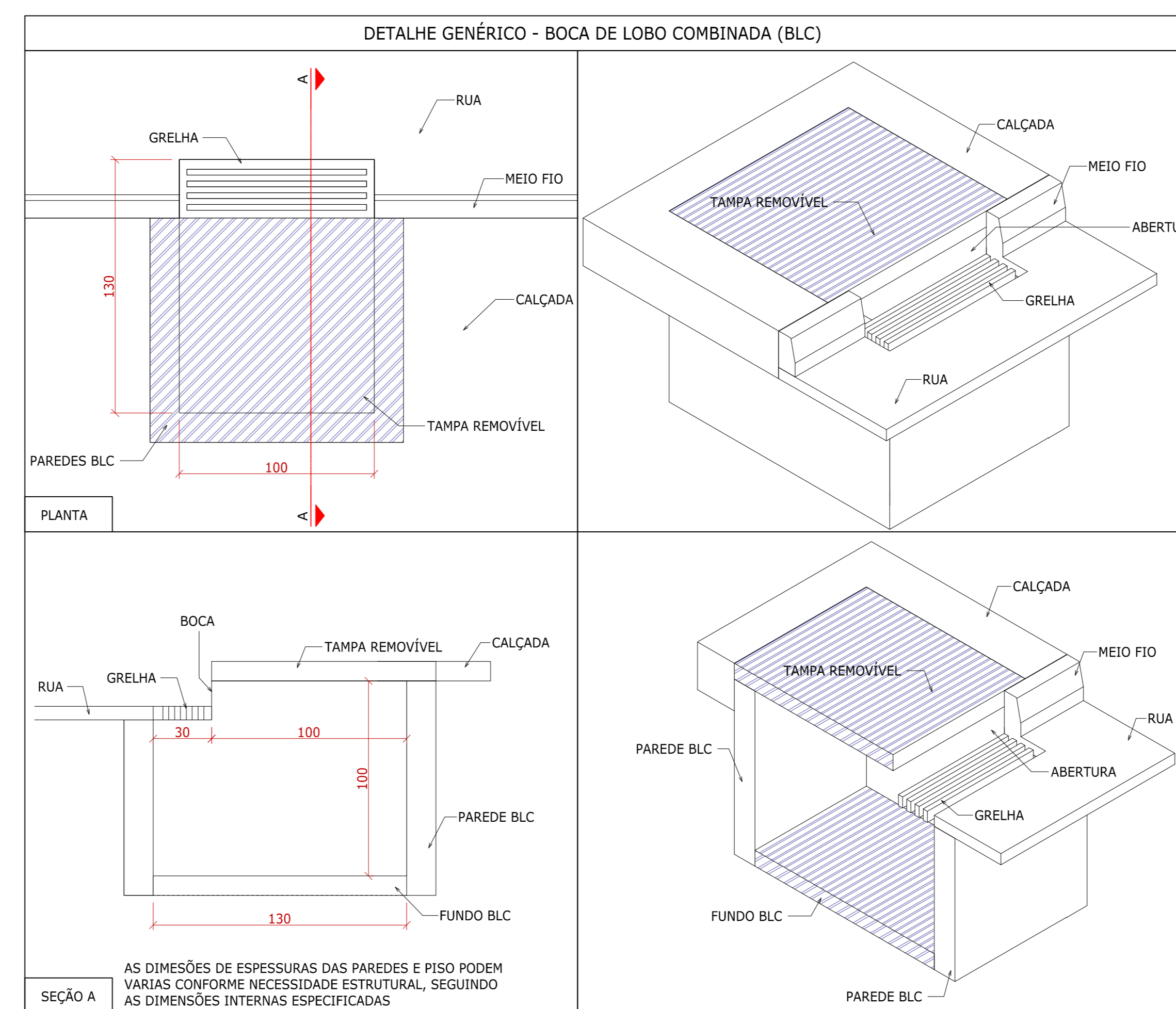
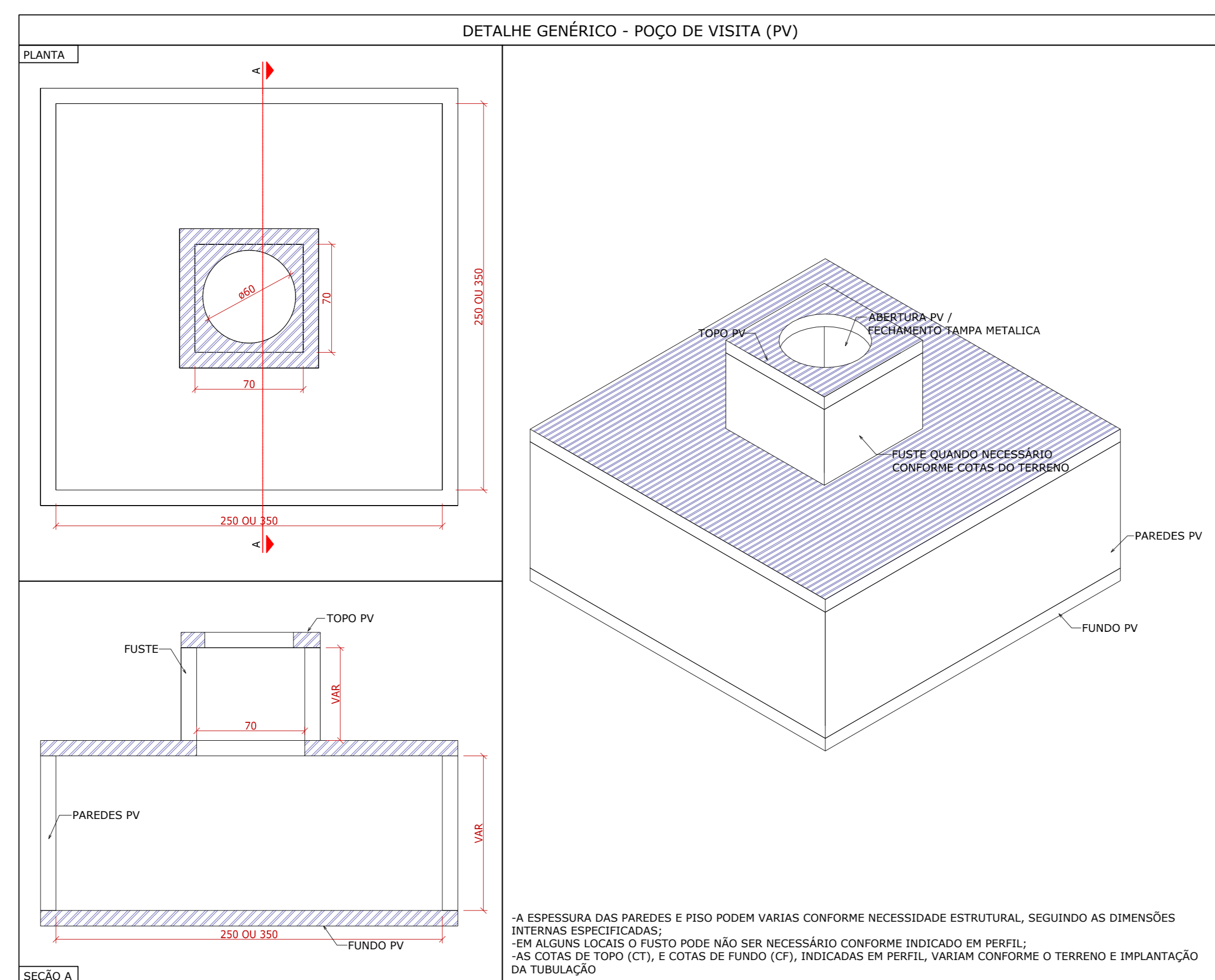
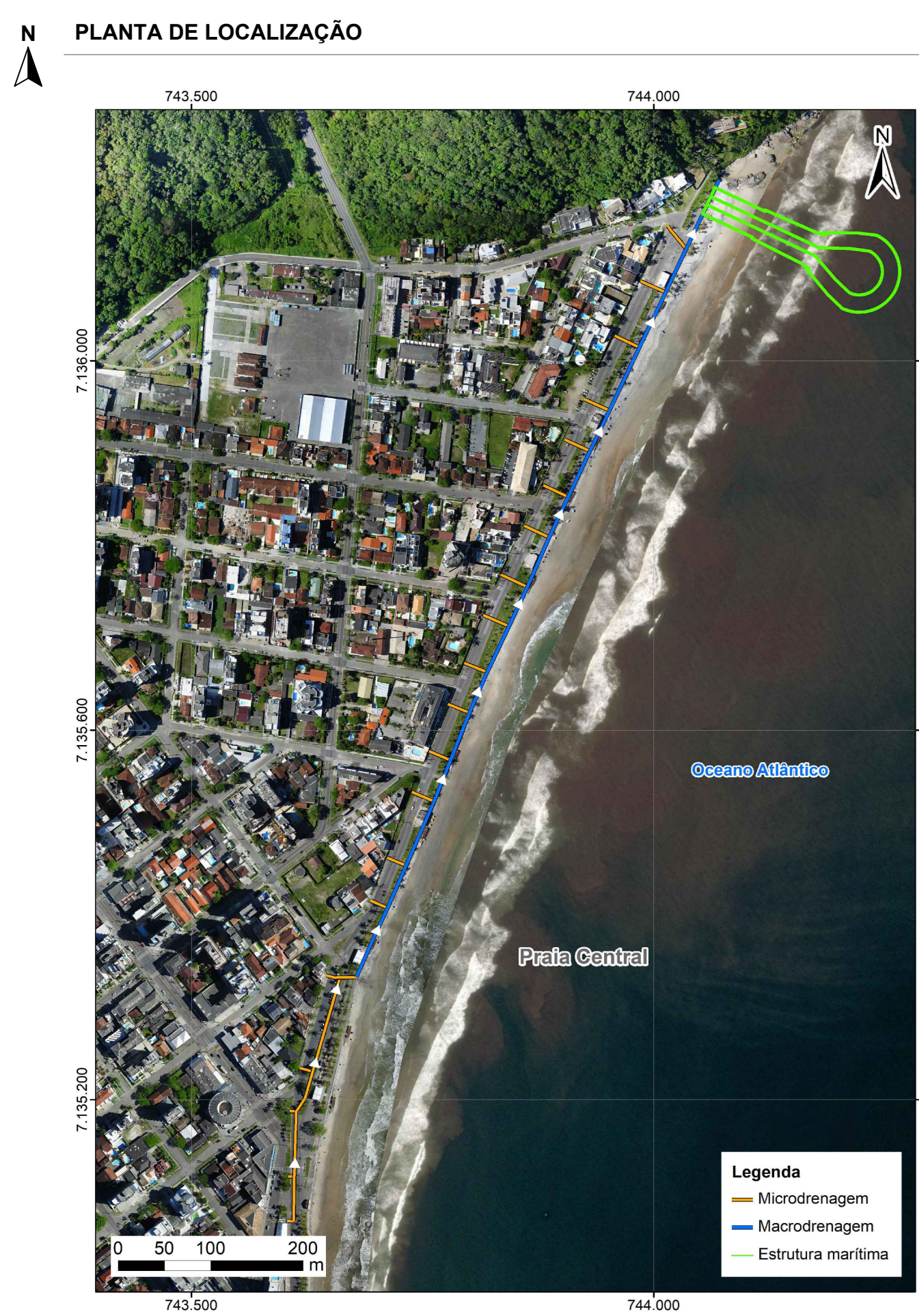




PLANTA MICRODRENAGEM
ESC 1:750



PLANTA MICRODRENAGEM REDE NORTE
ESC 1:750



QUANTITATIVO DE TUBULAÇÕES DE MACRODRENAGEM - PRAIA CENTRAL				
REDES	TRECHOS	COMP (m)	PEÇAS (UN)	DIMEN. (CM)
NORTE	4	948,59	849	150x100
SUL	3	154,29	155	250x100
SUL	2	275,98	276	150x100

CAIXAS DE PASSAGEM - PV - MACRODRENAGEM PRAIA CENTRAL			
REDE	DIMEN. (cm)	QUANT. (UN)	
NORTE	250x250	17	
SUL	350x350	6	
SUL	250x250	7	

QUANTITATIVO DE BOCAS DE LOBO			
REDES	DIMEN. (cm)	TIPO	PEÇAS (UN)
NORTE	30x90	BLS	20
NORTE	100x130	BLC	20
SUL	30x90	BLS	18
SUL	100x130	BLC	18

QUANTITATIVO DE TUBULAÇÕES DE MICRODRENAGEM			
REDES	DIMEN. (cm)	COMP (m)	PEÇAS (UN)
NORTE	50x50	257,36	758
SUL	50x50	885,81	886

POÇO DE VISITA (PV) DE MICRODRENAGEM			
REDES	DIMEN. (cm)	COMP (m)	PEÇAS (UN)
SUL	150x150	-	12
NORTE	150x150	-	6

LEGENDA

	ESTRUTURAS POÇO DE VISITA EM PLANTA		NOVO ALINHAMENTO CALÇADA
	ESTRUTURAS BOCA DE LOBO EM PLANTA		CALÇADA EXISTENTE
	DIREÇÃO DO FLUXO D'ÁGUA		ESTRUTURAS EM PERFIL
	BOCA DE LOBO SIMPLES		BOCA DE LOBO COMBINADA
	BOCA DE LOBO COMBINADA		BOCA DE LOBO SIMPLES
	POÇO DE VISITA		TERRENO NATURAL
	COTA DE TOPO		CALÇADA EXISTENTE
	COTA DE FUNDO		

- NOTAS**
- OS MODELOS DE PERFIL APRESENTADOS, FORAM ELABORADOS COM BASE EM ARQUIVOS DE LEVANTAMENTO DE NUVEM DE PONTOS, PORTANTO PODEM CONTER IMPRECIÇÕES DE REPRESENTAÇÃO.
 - AS INDICAÇÕES DE SEQUÊNCIA ESTÃO APRESENTADAS EM FORMA DE ESTAQUEAMENTO INDICADAS TANTO NO PERFIL QUANTO EM PLANTA.
 - OS MODELOS DE TUBULAÇÃO PODEM SER CONSULTADOS EM ARQUIVOS DE DETALHAMENTO ESPECÍFICOS.
 - OS PERIS INDICAM AS COTAS DAS CAIXAS DE PASSAGEM E OS TRECHOS DE MUDANÇA DE INCLINAÇÃO COM SEQUÊNCIA EM FORMATO DE ESTAQUEAMENTO.
 - O CAMINHO ADOPTADO PARA A TUBULAÇÃO LEVA EM CONTA AS LIMITAÇÕES DE DISTÂNCIA DA ORLA E O MELHOR AJUSTE PARA LOCAÇÃO DA BASE DAS TUBULAÇÕES PARA QUE SE OBTENHA A INCLINAÇÃO ADEQUADA PARA CADA TRECHO, SEM CORTES E ATERRIS DE GRANDE VOLUME, DEMONSTRADOS NO PERFIL.
 - AS COTAS DE LOCAÇÃO DA ALTURA DA TUBULAÇÃO LEVAM COMO BASE AS COTAS DA CALÇADA PROJETADA, CASO AS COTAS DA CALÇADA SEJAM MODIFICADAS E FIQUEM ABAIXO DA COTA ATUAL, O PROJETISTA RESPONSÁVEL DEVE SER CONSULTADO PARA AJUSTE DAS TUBULAÇÕES.
 - AS COTAS DE ALTURA DA TUBULAÇÃO FORAM AJUSTADAS PARA ADEQUAR A ENTRADA DA CAPTAÇÃO (1m ABAIXO DO NÍVEL DA RUA), E INTERCEPTAR A TUBULAÇÃO DA REDE DE DRENAGEM PROJETADA, LIGANDO AS TUBULAÇÕES ATRAVÉS DE CAIXAS DE PASSAGEM INDICADAS EM PLANTA.
 - UMA REGULARIZAÇÃO DA SUPERFÍCIE DEVE SER FEITA PARA O ASSENTAMENTO CORRETO DA TUBULAÇÃO COM RESISTÊNCIA MÍNIMA ADEQUADA PARA QUE A TUBULAÇÃO NÃO SOFRA REGALGUES AO LONGO DO TEMPO.

HISTÓRICO DE REVISÕES			
Nº DA REVISÃO	DESCRIÇÃO	RESPONSÁVEL	DATA
R00	EMISSÃO INICIAL	GABRIEL	20/10/2024
R01	MUDANÇA DE POSIÇÃO DAS ESTRUTURAS DA PRAIA	GABRIEL	30/05/2025
R02	MUDANÇA NA NOMENCLATURA DAS DIMENSÕES DA GALERIA	GABRIEL	01/09/2025

LOGO E DADOS DA CONTRATADA

UNIVERSIDADE LIVRE DO MEIO AMBIENTE
UNILIVRE
Av. João Cândido, 385 - Centro, Guaratuba / PR
CEP: 83.280-000

PREFEITURA MUNICIPAL DE GUARATUBA			
ANTEPROJETO DE DRENAGEM DA ORLA DE GUARATUBA			
CONTEÚDO DA PRANCHA			
MICRODRENAGEM - REDE NORTE			
PROPRIETÁRIO	RESPONSÁVEL TÉCNICO	Nº DO PROCESSO	PRANCHA
PREFEITURA MUNICIPAL DE GUARATUBA	PROF. DR. EDUARDO RATTION CREA/PR 78740 ART. 172043933206	10.000.000-0	4/13
COLABORADORES GABRIEL TRIVIAN PHILIP RATTION JHON WELBY S. G.	DESIGNO EQUIPE UNILIVRE 27/10/2025	ARQUIVO ANTEPROJETO REVITALIZAÇÃO DA ORLA DE GUARATUBA	

PARA CORTES E VISTAS DAS ADUELAS VER PRACHA 8 - DETALHE GÊNÉRICO 1