

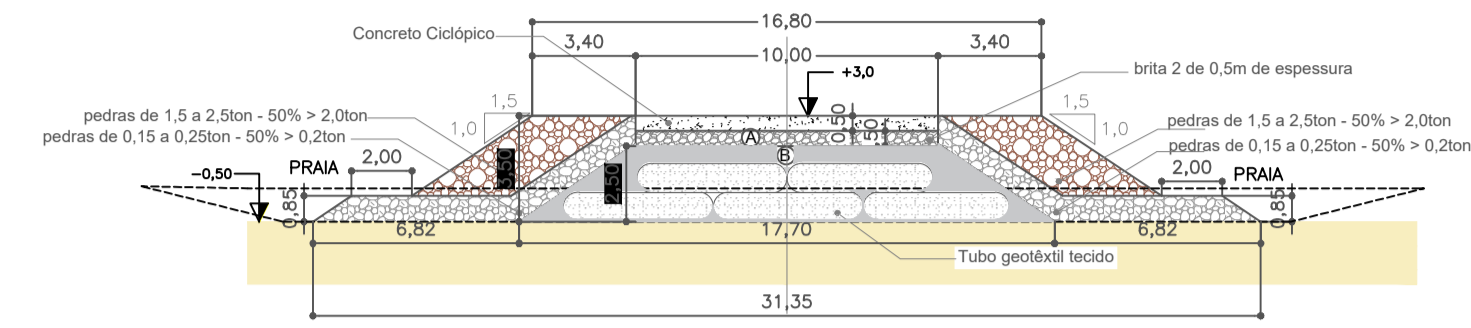
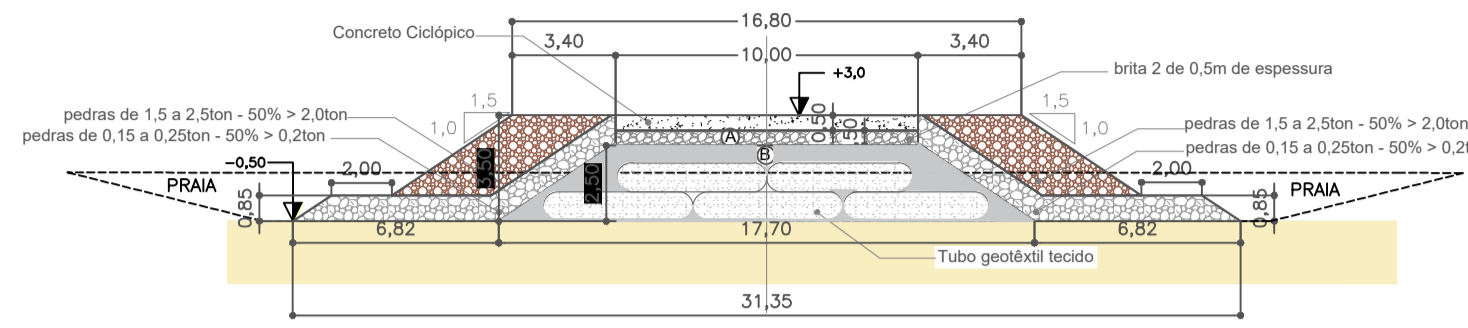
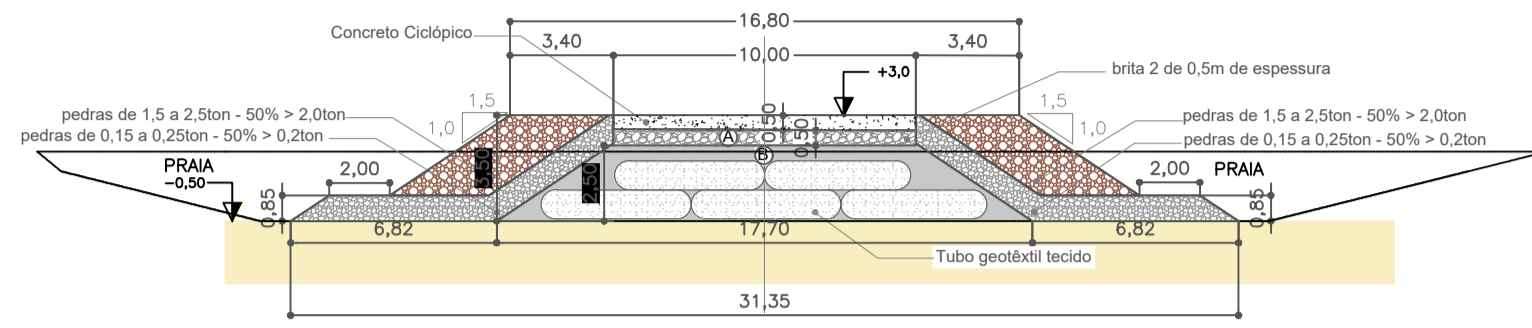
SEÇÕES TRANSVERSAIS - HEADLAND PRAIA CENTRAL

ESC.: 1:250

Estaca 00

Estaca 01

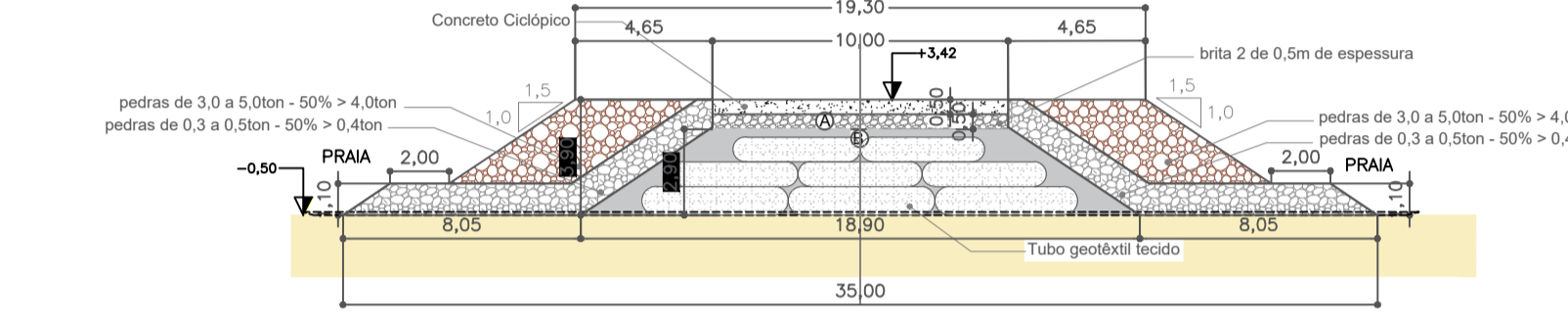
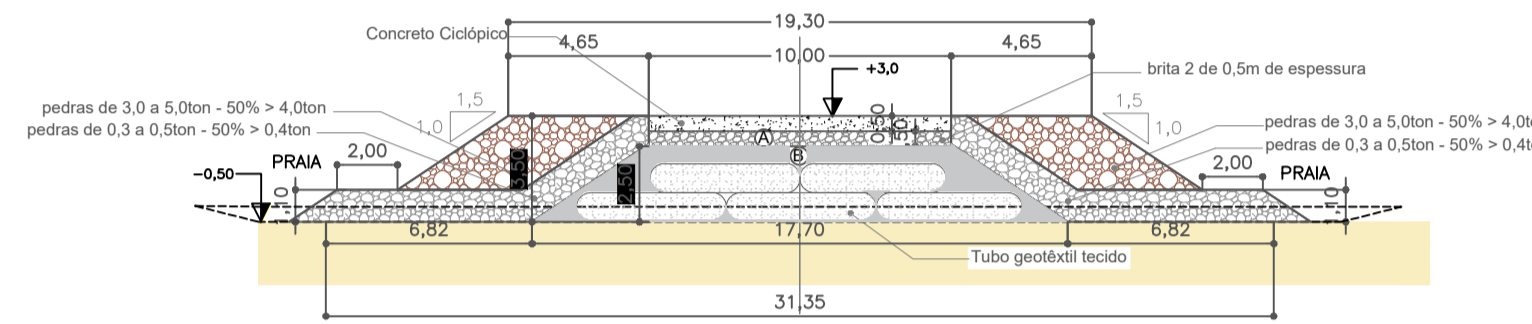
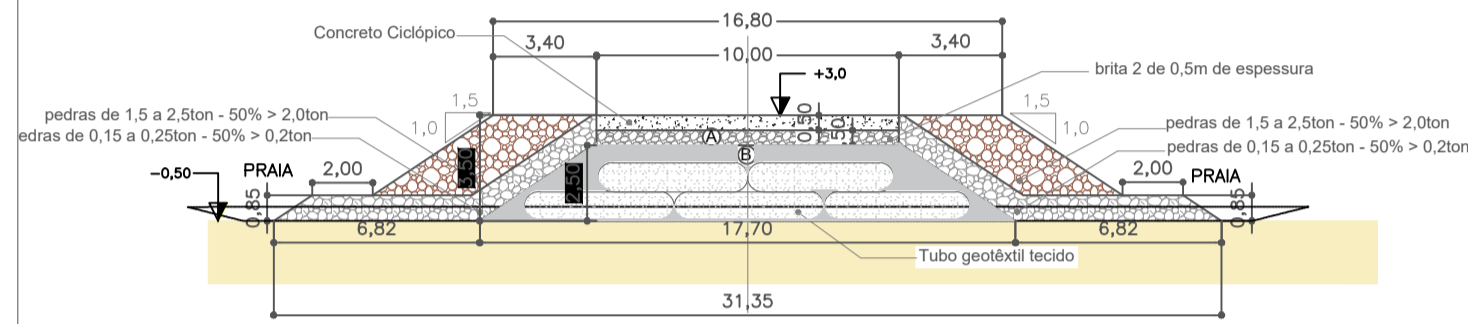
Estaca 02



Estaca 03M

Estaca 03J

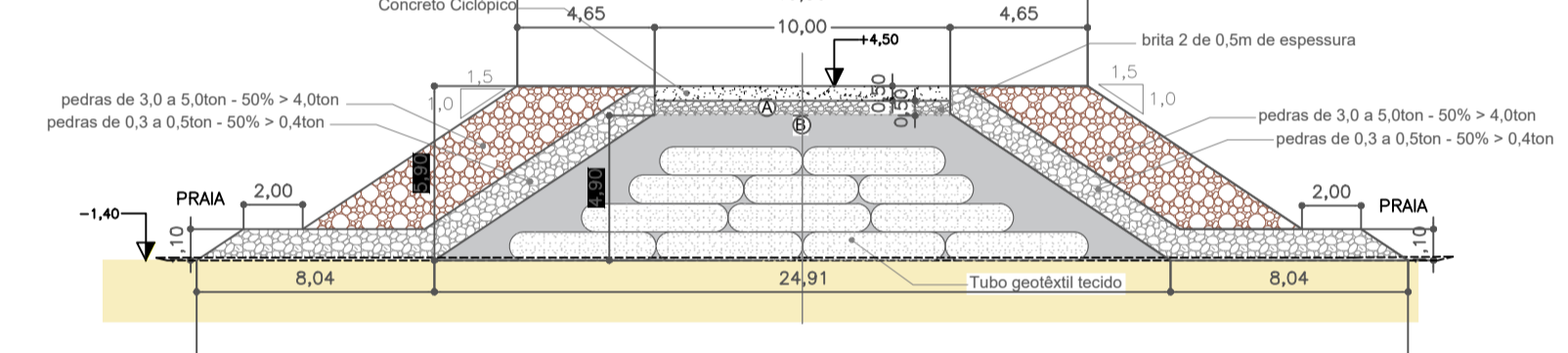
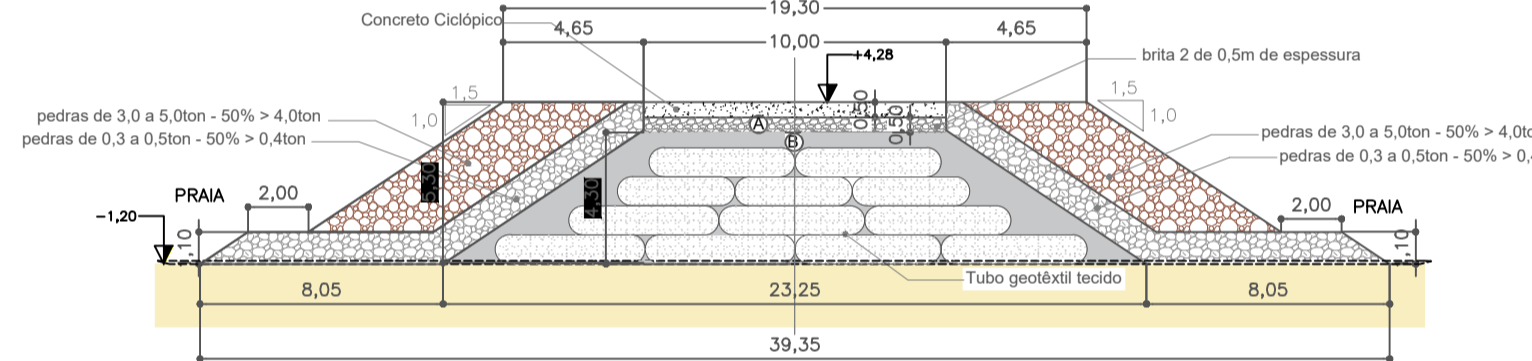
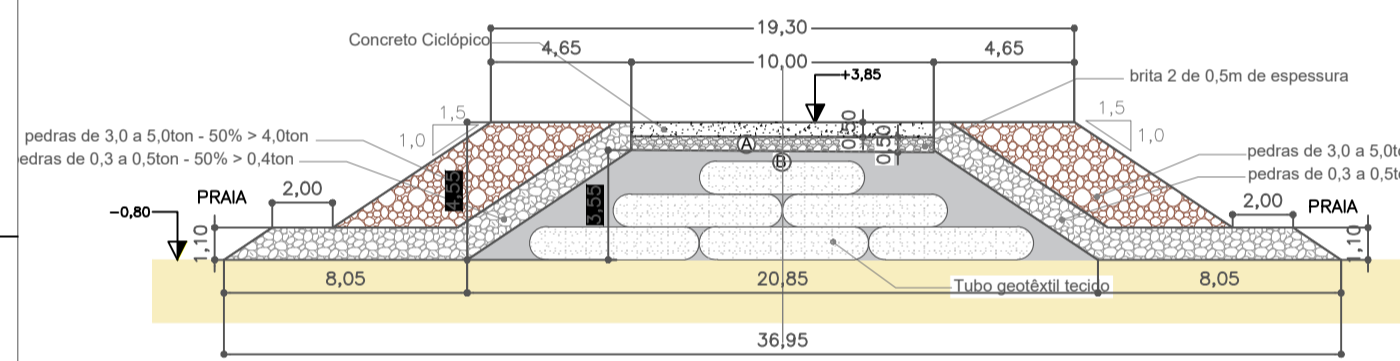
Estaca 04



Estaca 05

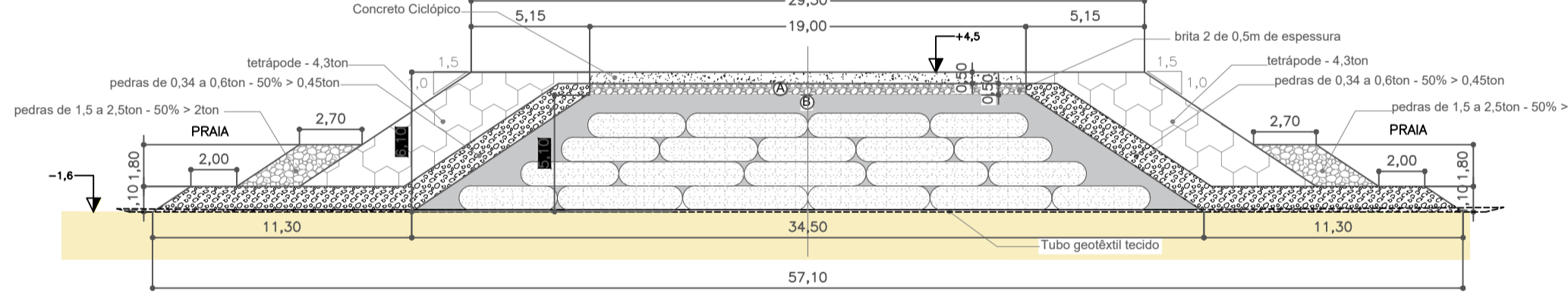
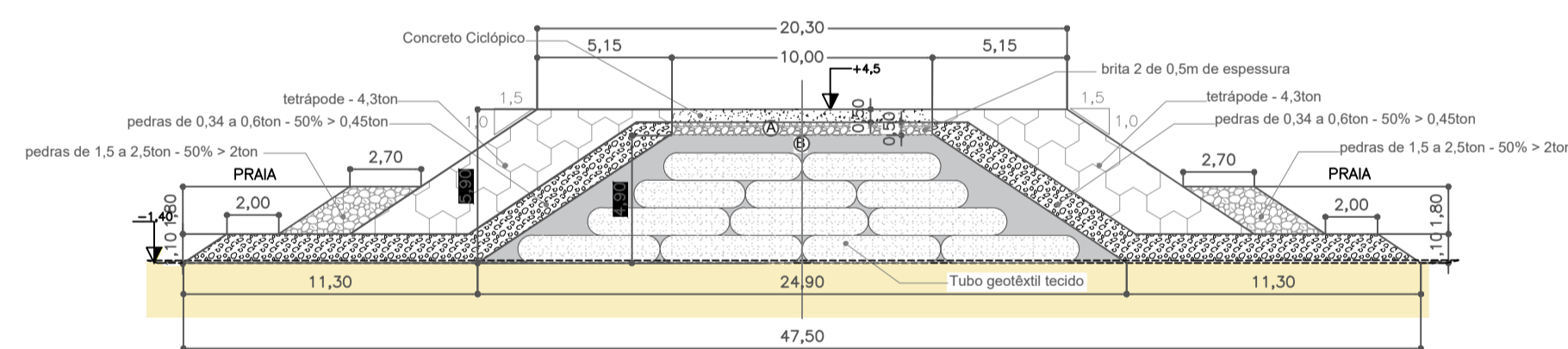
Estaca 06

Estaca 06+9,69M

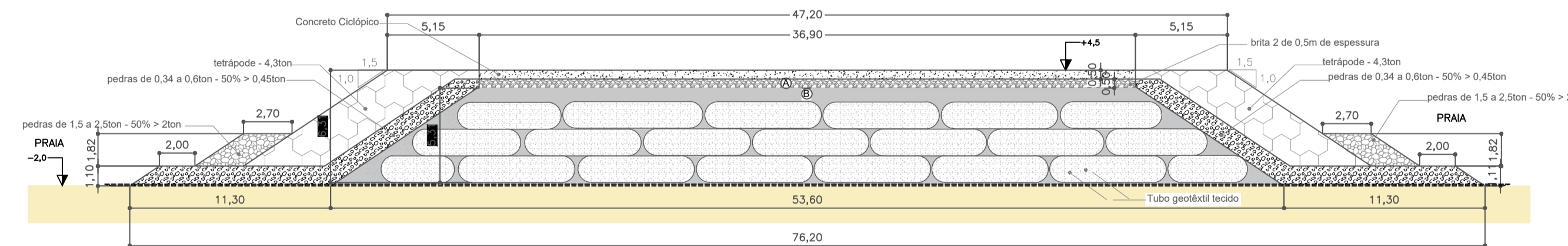


Estaca 06+9,69J

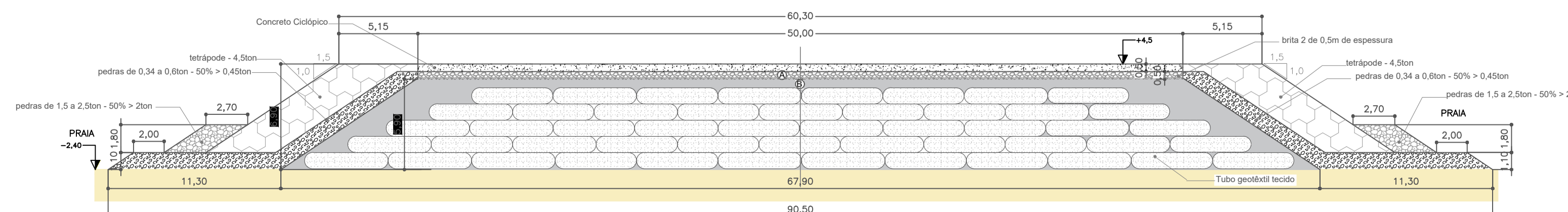
Estaca 7



Estaca 8



Estaca 9 - CABEÇO



LEGENDA

- LINHA DE CORTE DO PERFIL NATURAL DO TERRENO
- PEDRAS DE ENROCAMENTO 0,15 A 0,25 TON.
- PEDRAS DE ENROCAMENTO DE 0,3 A 0,5 TON.
- PEDRAS DE ENROCAMENTO DE 0,34 A 0,6 TON.
- PEDRAS DE ENROCAMENTO 1,5 A 2,5 TON.
- PEDRAS DE ENROCAMENTO 3,0 A 5,0 TON.
- TETRAPODES
- BRITA 2 DE 0,5M DE ESPESURA
- CONCRETO CICLÓPICO
- TUBO GEOTÉXTIL TECIDO
- PREENCHIMENTO DA ESTRUTURA*
- AREIA

M MONTANTE
J JUSANTE

*Os tubos geotêxteis de preenchimento do núcleo das estruturas foram dimensionados e quantificados em nível de Anteprojeto, devendo ser detalhados e confirmados em Projeto Executivo. O volume do interstício entre os tubos geotêxteis e a carapaça foi remunerado considerando preenchimento com areia, conforme planilha orçamentária e documentos complementares. As seções transversais apresentadas são genéricas e estão sujeitas a alterações conforme estratégias executivas a serem estabelecidas pela empresa contratada, conforme Lei de Licitações nº 14.133/2021.

MAPA DA REGIÃO



NOTAS

- 1 - Levantamento topobatimétrico realizado dia 23/02/2024 a 28/02/2024;
- 2 - Levantamento batimétrico realizado dia 02/03/2024 a 11/03/2024;
- 3 - Meridiano Central: 51° W;
- 4 - Datum Vertical: Nível Médio dos Mares (NMM), Imbituba-SC;
- 5 - Os contornos e os limites da planta são aproximados e servem como referencial gráfico para localização;
- 6 - Sistema de referência: SIRGAS 2000 - UTM 22S.

HISTÓRICO DE REVISÕES

Nº DA REVISÃO	DESCRIÇÃO	RESPONSÁVEL	DATA

LOGO E DADOS DA CONTRATADA

UNIVERSIDADE LIVRE DO MEIO AMBIENTE
R. Comendador Macedo, 613 - Centro, Curitiba / PR
CEP: 80.060-000

PREFEITURA MUNICIPAL DE GUARATUBA
Av. Dr. João Cândido, 380 - Centro, Guaratuba / PR
CEP: 83.280-000

OBRA/ENDEREÇO
ANTEPROJETO DE RECUPERAÇÃO DA ORLA DE GUARATUBA
Orlas de Praia Central, Caleiras e Prainha - Município de Guaratuba (PR)

CONTEÚDO DA PRANCHA
SEÇÕES TRANSVERSAIS HEADLAND - PRAIA CENTRAL

PROPRIETÁRIO: PREFEITURA MUNICIPAL DE GUARATUBA
RESPONSÁVEL TÉCNICO: PROF. DR. EDUARDO RATTON
CREA/PR: 7875/D. ART: 172024593260

COLABORADORES	Nº DO PROCESSO	ESCALA	PRANCHA
	XX.XXX.XXX-X	1: 500	4/24
	DESENHO	DATA	
	EQUIPE UNILIVRE	27/10/2025	
	ARQUIVO HEADLAND PRAIA CENTRAL		