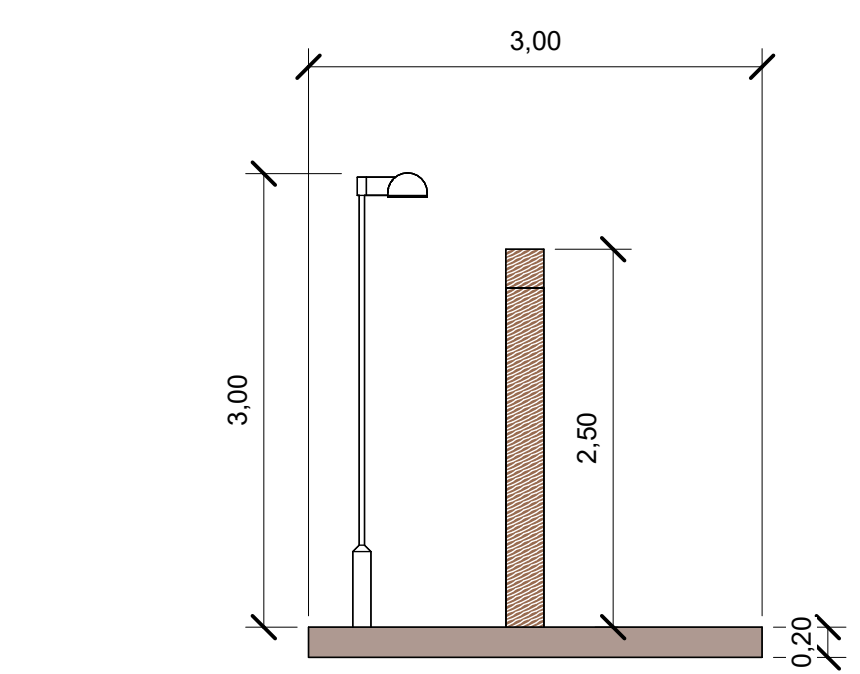
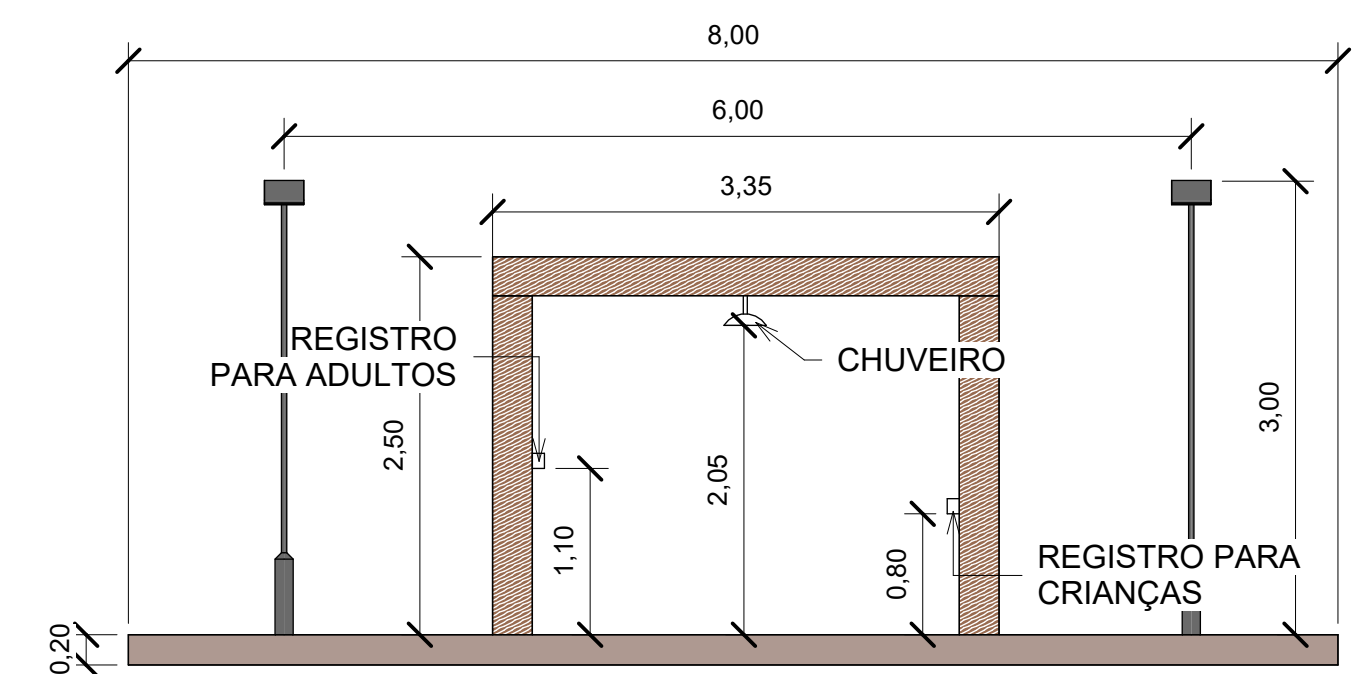


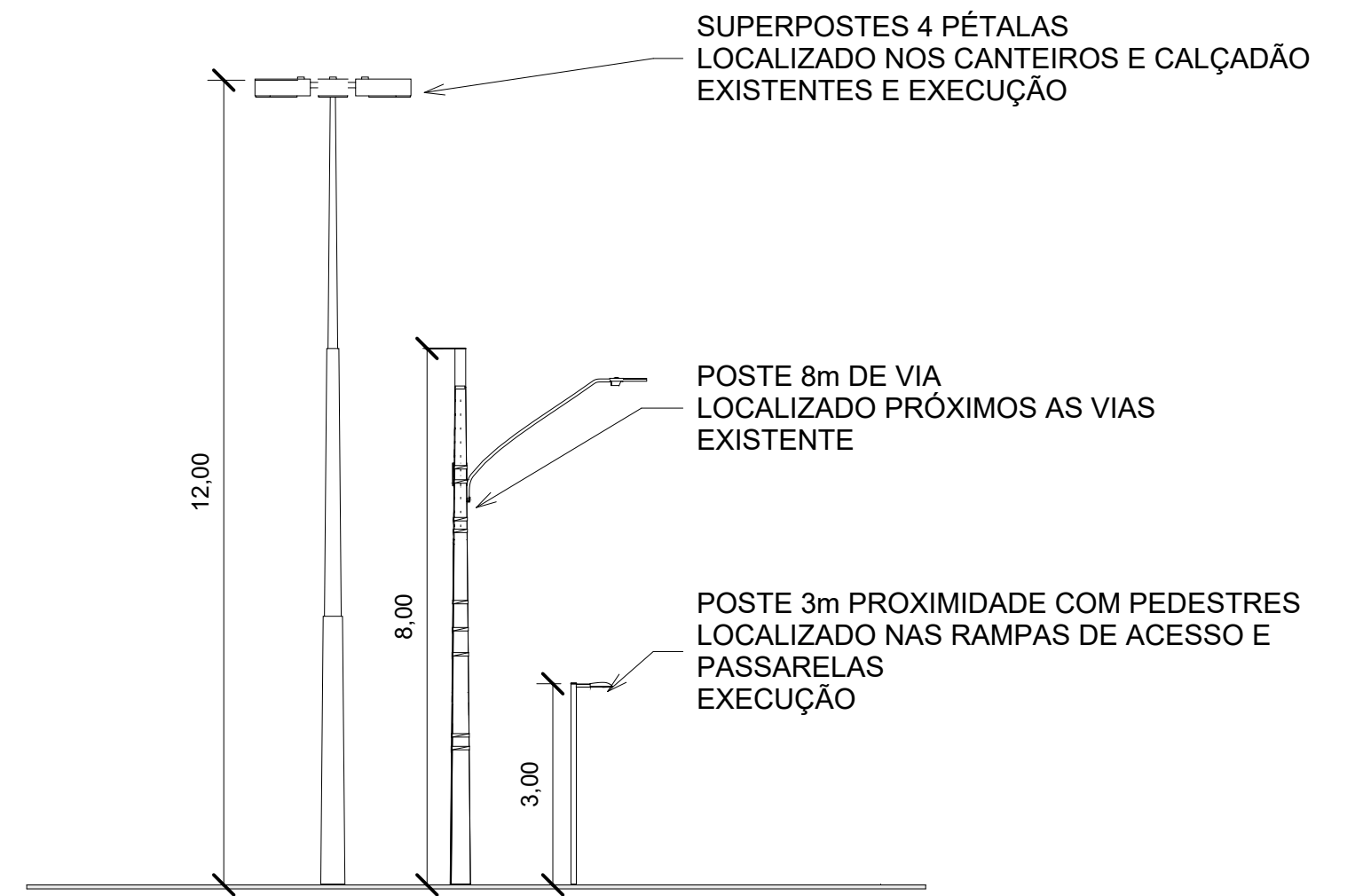
1 PLANTA BAIXA MODELO CHUVEIRINHO
1 : 50



2 ELEVÇÃO LATERAL CHUVEIRINHO
1 : 50

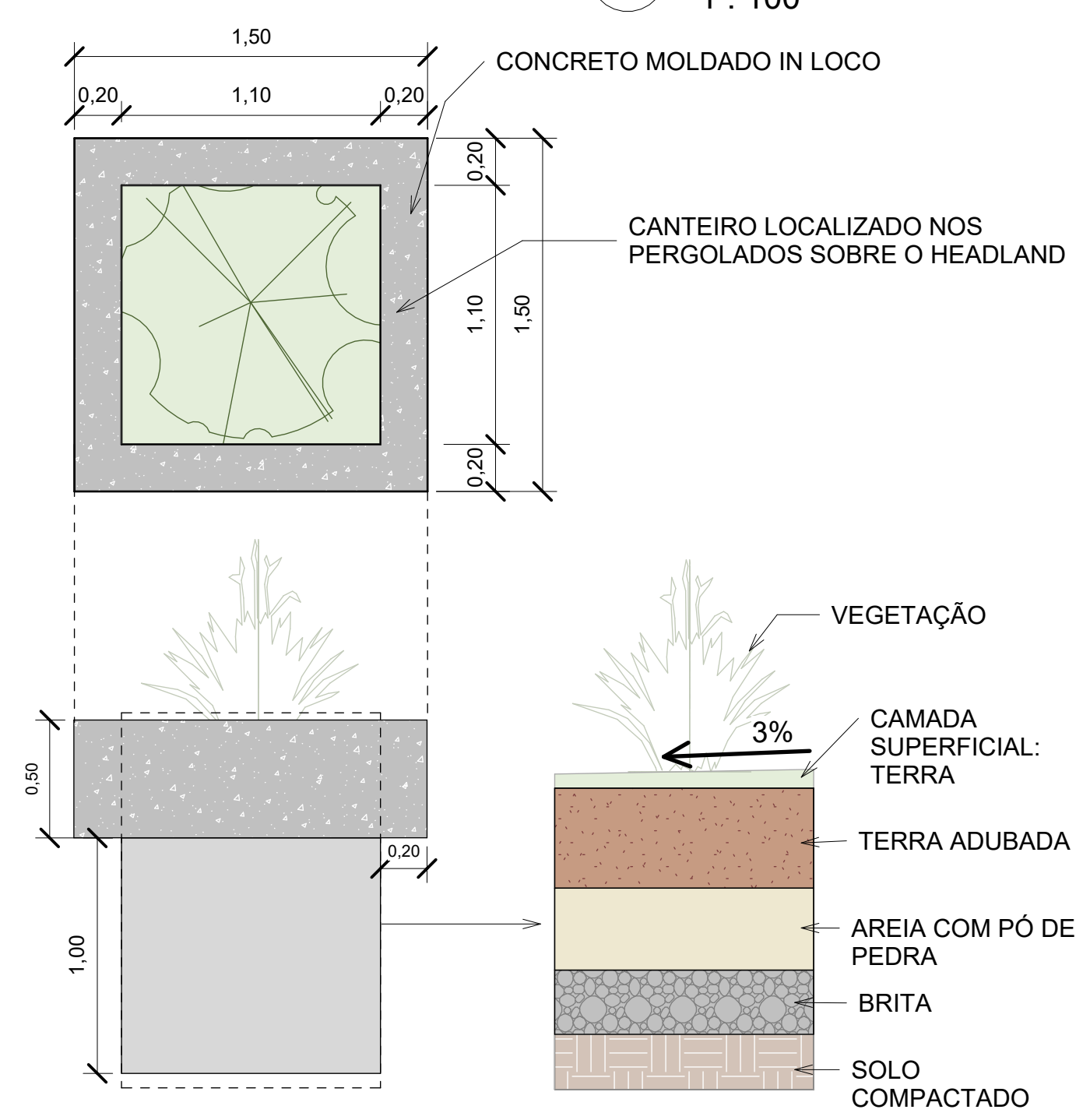
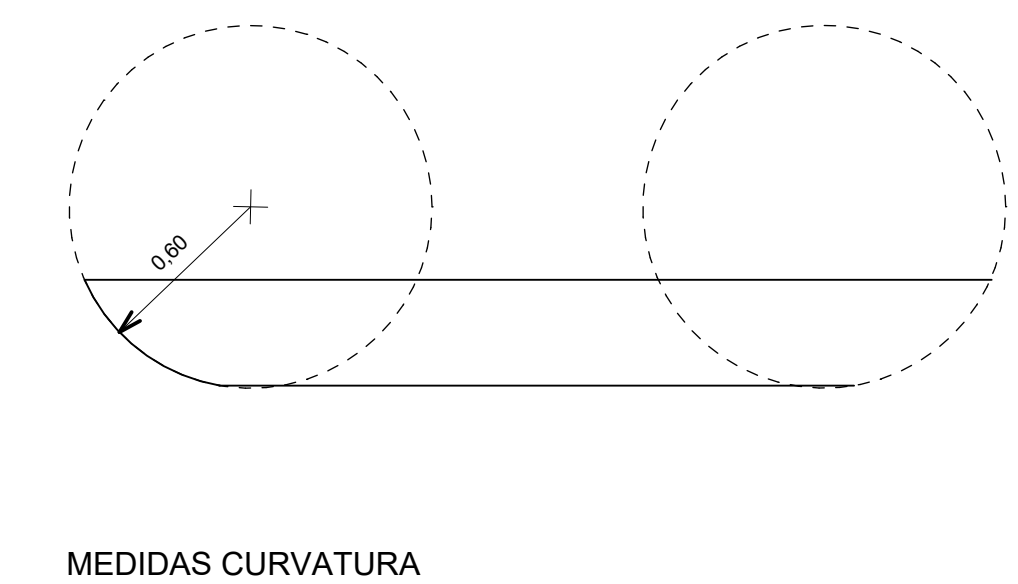
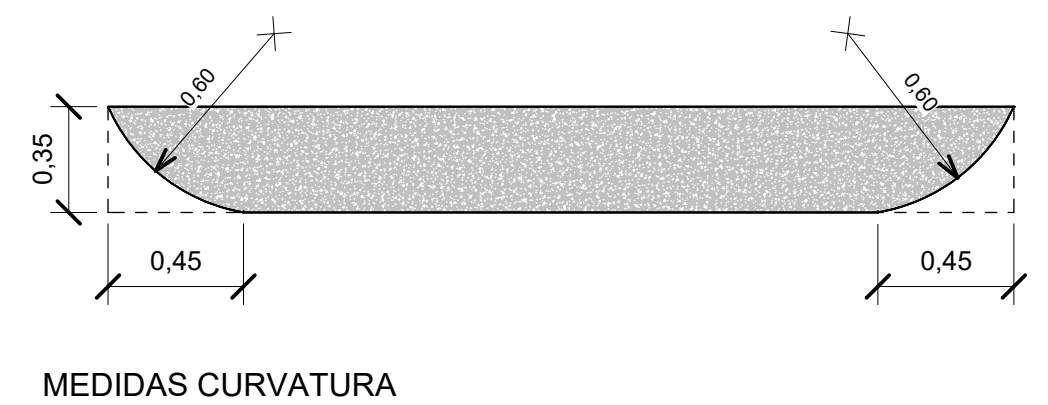
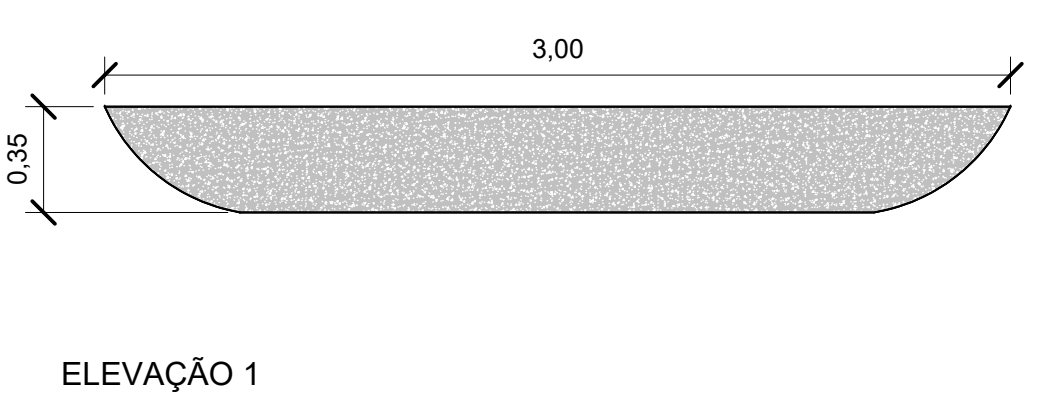
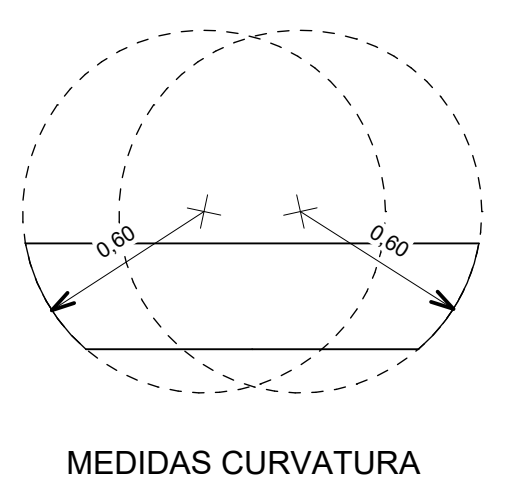
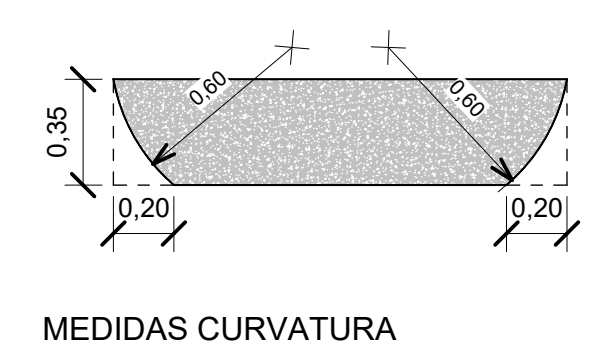
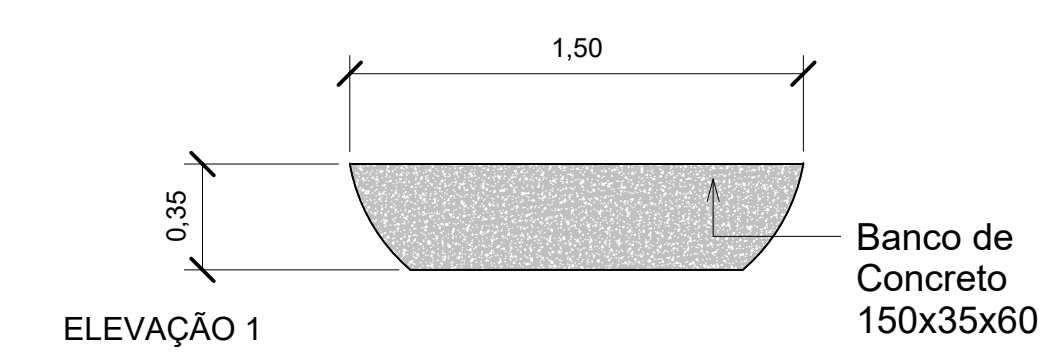


3 ELEVÇÃO FRONTAL CHUVEIRINHO
1 : 50



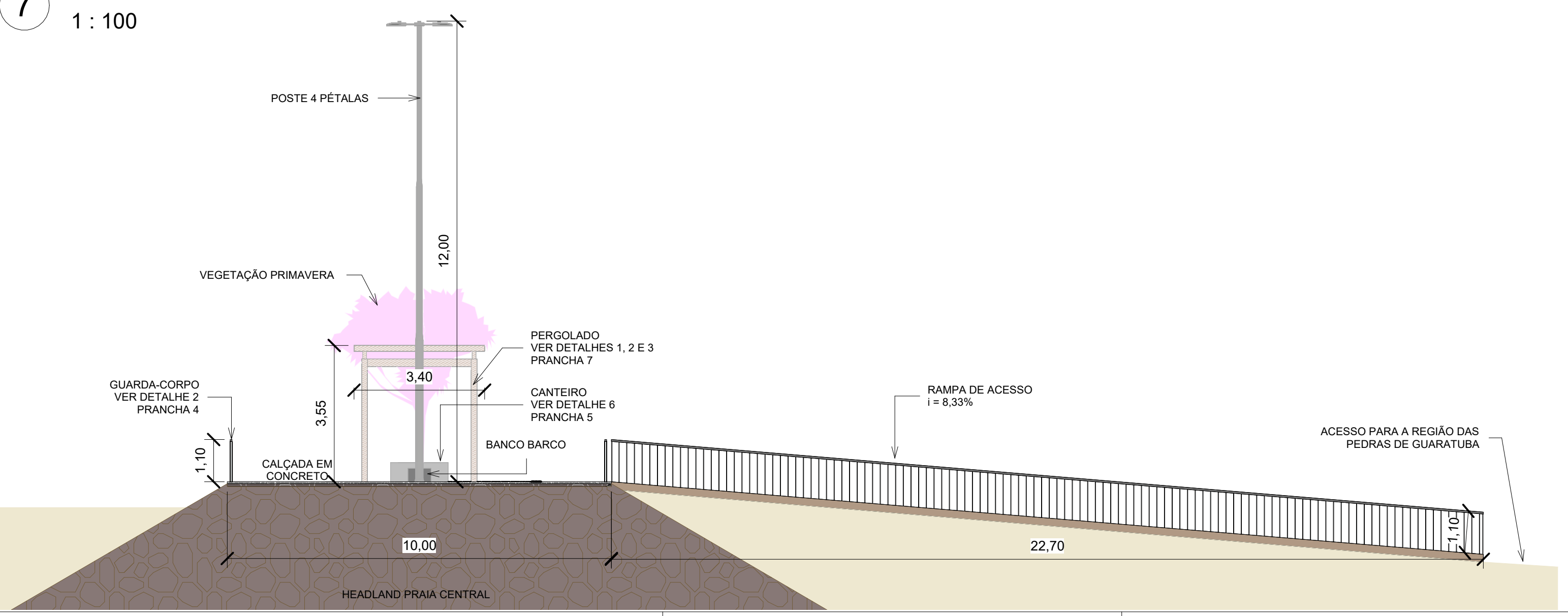
4 DETALHAMENTO POSTES
1 : 100

5 DETALHAMENTO BANCOS DE CONCRETO
1 : 25



6 DETALHAMENTO CANTEIROS PERGOLADOS
1 : 25

7 CORTE TRANSVERSAL RAMPA DE ACESSO
1 : 100



LOGO E DADOS DA CONTRATADA

UNIVERSIDADE LIVRE DO MEIO AMBIENTE
R. Comendador Macedo, 613 - Centro, Curitiba / PR
CEP: 80.060-030

UNILIVRE

PREFEITURA MUNICIPAL DE GUARATUBA
Av. Dr. João Cândido, 380 - Centro, Guaratuba / PR
CEP: 83.280-000

OBRA/ENDEREÇO
ANTEPROJETO DE REVITALIZAÇÃO DA ORLA DE GUARATUBA
Av. Atlântica s/n, Praia Central - Município de Guaratuba (PR)

CONTEÚDO DA PRANCHA
DETALHES MOBILIÁRIOS PRAIA CENTRAL

PROPRIETÁRIO: PREFEITURA MUNICIPAL DE GUARATUBA
RESPONSÁVEL TÉCNICO: PROF. DR. EDUARDO RATTON
CREA/PR: 7675/D ART: 1726249833260

COLABORADORES	Nº DO PROCESSO	ESCALA	PRANCHA
Amanda Gallucci	XX.XXX.XXX-X	Corno indicada	5/17
Bruno de Souza Gonzaga	DESENHO	DATA	
Caroline Novochadski Silva	EQUIPE UNILIVRE	27/10/2025	
Gabriela Costinano	ARQUIVO	ANTEPROJETO REVITALIZAÇÃO DA ORLA DE GUARATUBA	
Guilherme Marques Colombo			

Wanderson Schmidt