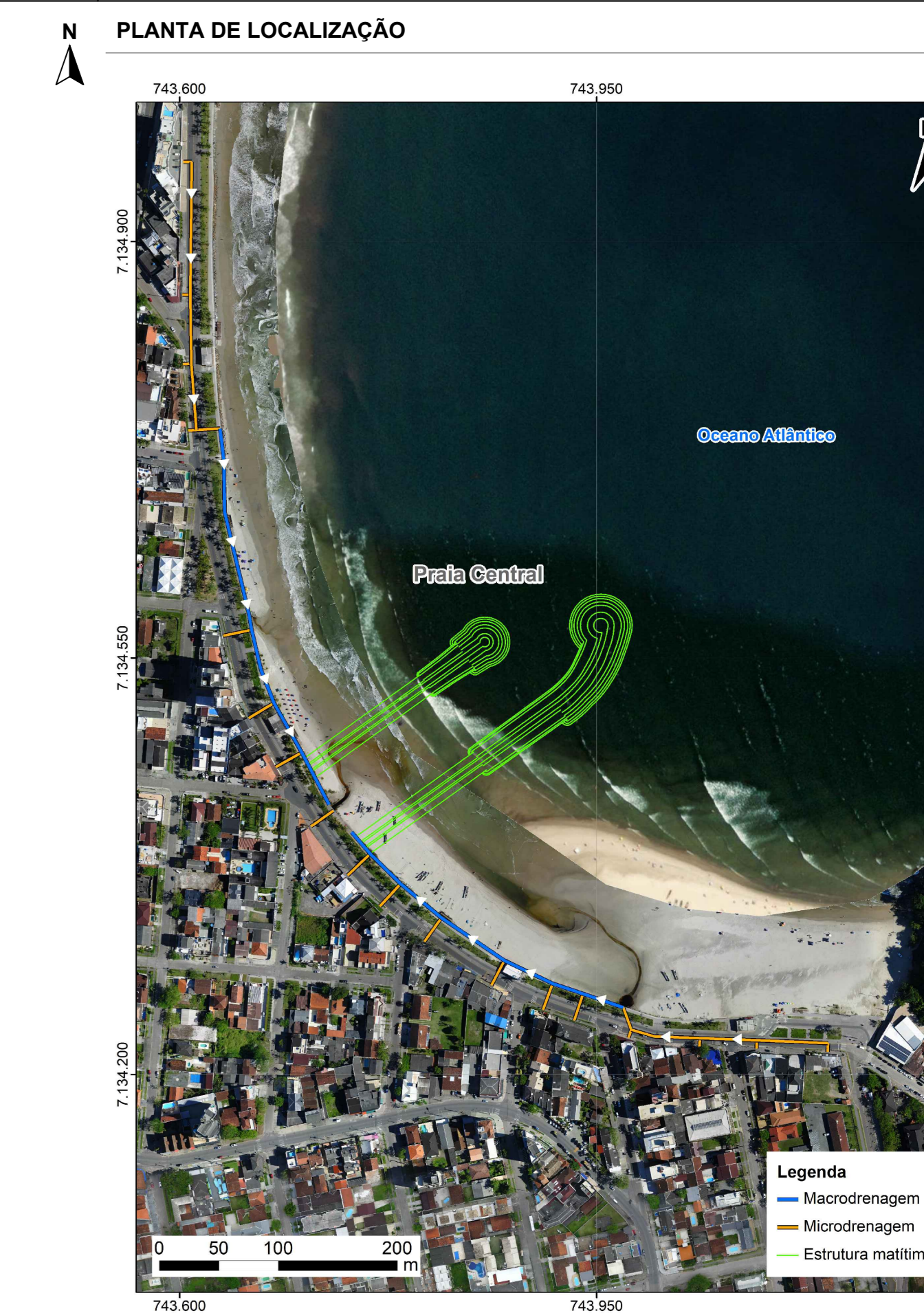
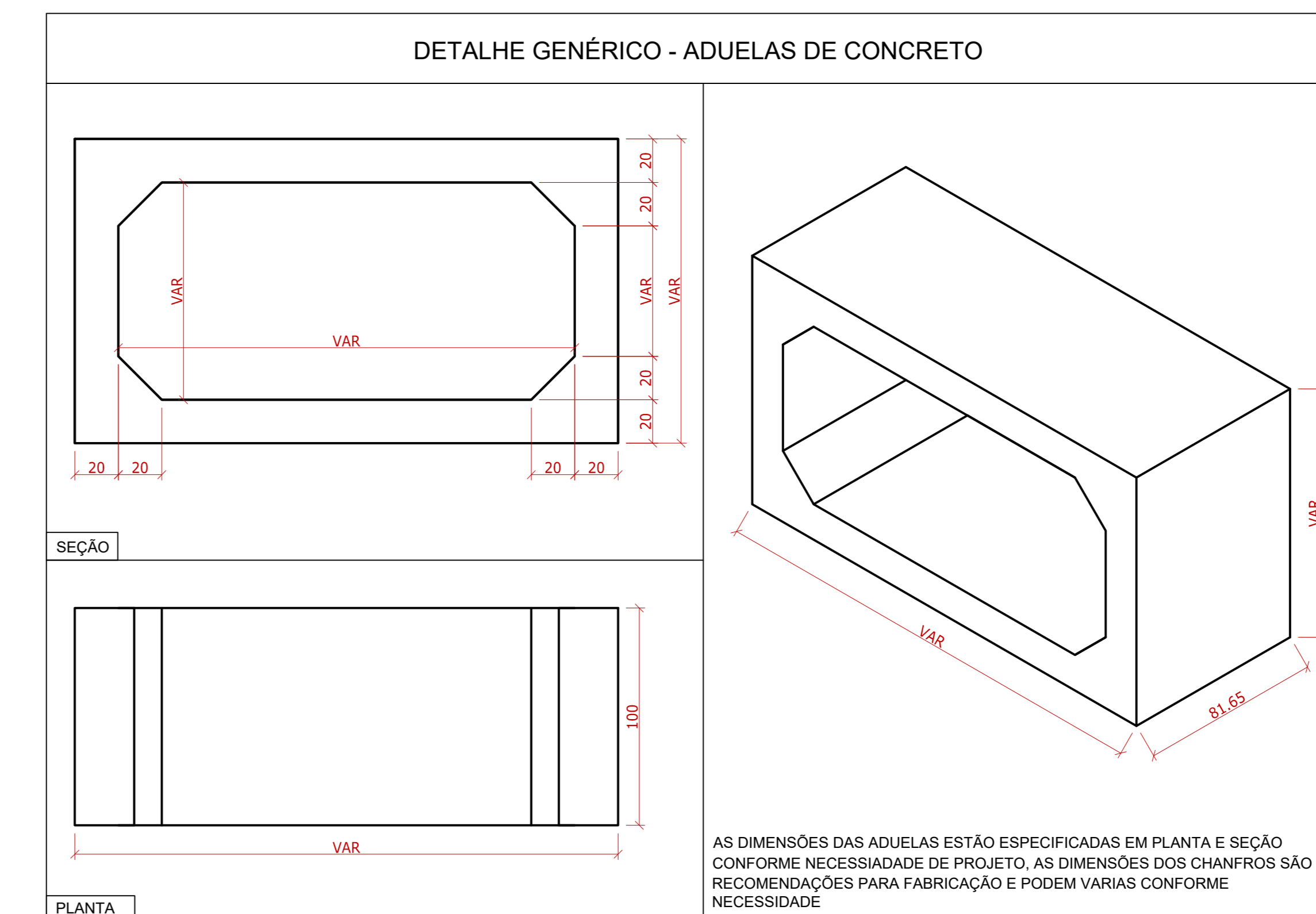
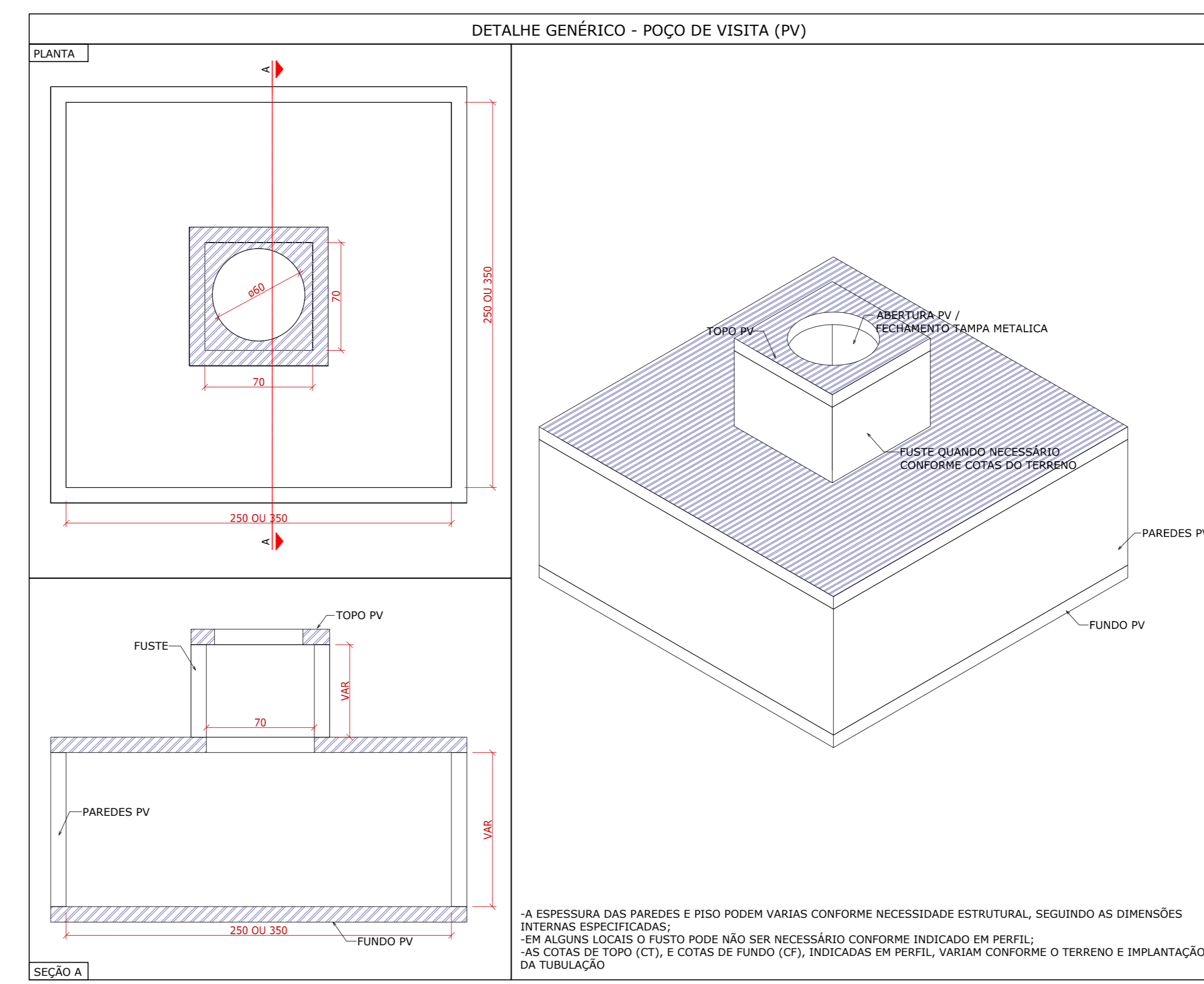
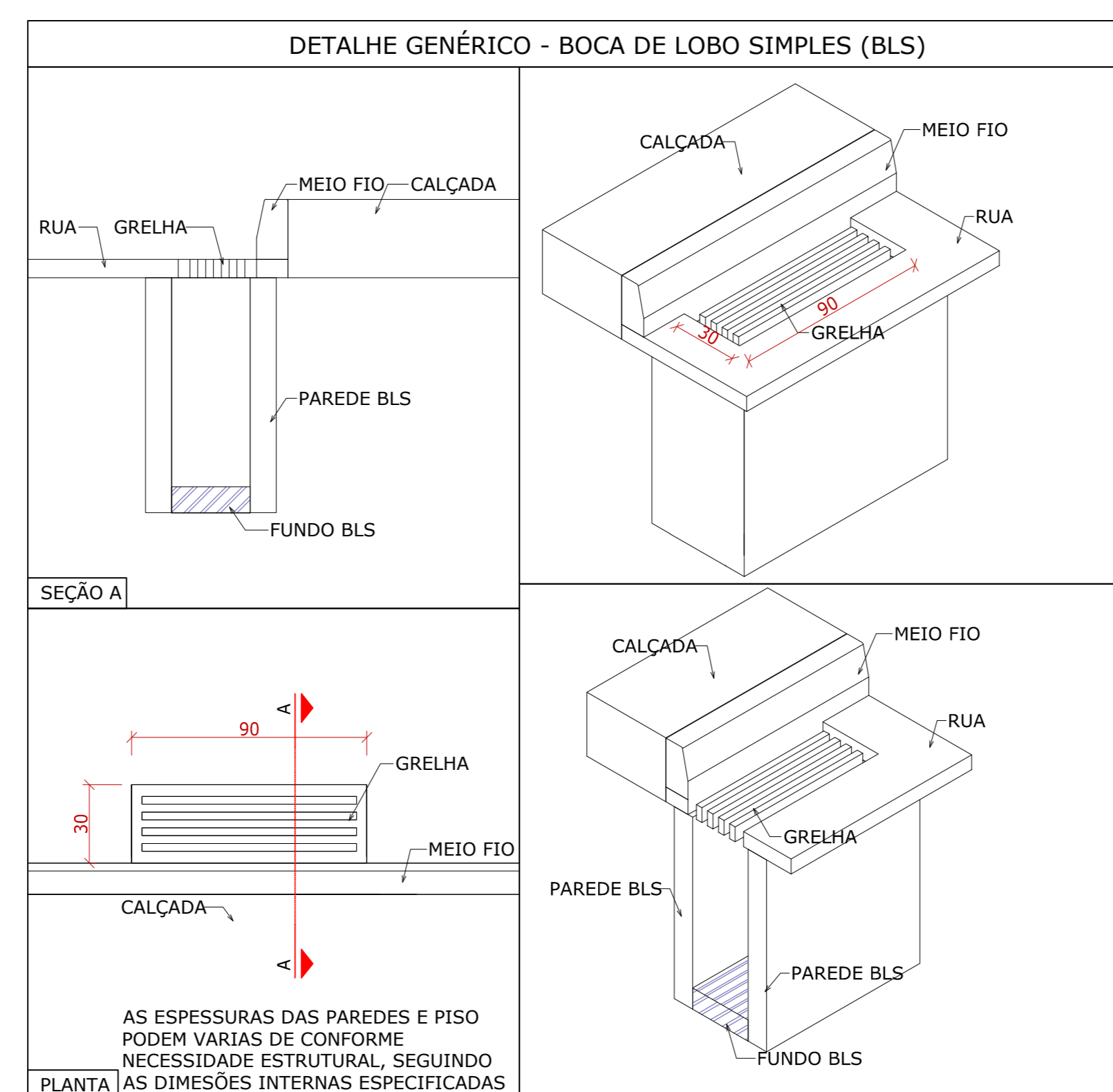
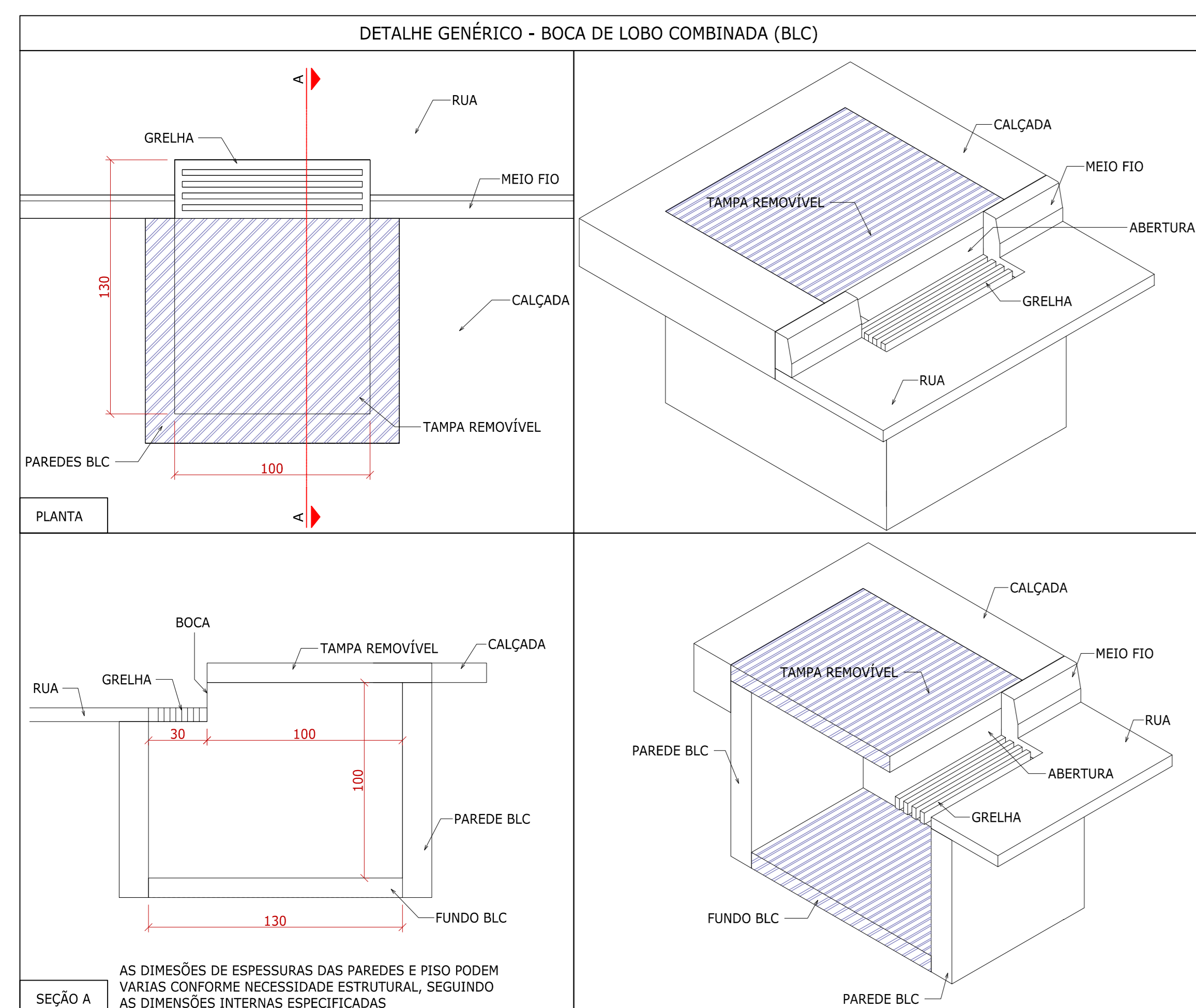




PLANTA MICRODRENAGEM REDE SUL - TRECHO 1-1 E 1-2  
ESC 1:500



PLANTA MICRODRENAGEM REDE SUL - TRECHO 2  
ESC 1:500



QUANTITATIVO DE TUBULAÇÕES DE MACRODRENAGEM - PRAIA CENTRAL				
REDES	TRECHOS	COMP. (m)	PEÇAS (UN)	DIMEN. (cm)
NORTE	1	368,59	369	150x100
SUL	1	154,29	155	250x100
SUL	2	275,96	276	150x100

CAIXAS DE PASSAGEM - PV		
REDE	DIMEN. (cm)	QUANT. (UN)
NORTE	250x250	17
SUL	300x300	6
SUL	250x250	7

QUANTITATIVO DE BOCAS DE LOBO			
REDES	DIMEN. (cm)	TIPO	PEÇAS (UN)
NORTE	30x30	BLS	20
SUL	100x130	BLC	20
SUL	30x30	BLS	18
SUL	100x130	BLC	18

QUANTITATIVO DE TUBULAÇÕES DE MICRODRENAGEM			
REDES	DIMEN. (cm)	COMP. (m)	PEÇAS (UN)
NORTE	50x50	757,36	758
SUL	50x50	885,83	886

POÇO DE VISITA (PV) DE MICRODRENAGEM			
REDES	DIMEN. (cm)	COMP. (m)	PEÇAS (UN)
SUL	150x150	-	12
NORTE	150x150	-	6

LEGENDA	
	NOVO ALINHAMENTO CALÇADA
	ESTRUTURAS BOCA DE LOBO EM PLANTA
	ESTRUTURAS BOCA DE LOBO EM PERFIL
	DIREÇÃO DO FLUXO D'ÁGUA
	BLS BOCA DE LOBO SIMPLES
	BLC BOCA DE LOBO COMBINADA
	POÇO DE VISITA
	CT COTA DE TOPO
	CF COTA DE FUNDO
	EXISTENTE CALÇADA
	EXISTENTE TUBULAÇÃO
	TUBULAÇÃO EM PLANTA
	TUBULAÇÃO EM PERFIL
	ESTRUTURAS EM PERFIL
	TERRENO NATURAL
	CALÇADA EXISTENTE

- NOTAS**
- OS MODELOS DE PERFIL APRESENTADOS, FORAM ELABORADOS COM BASE EM ARQUIVOS DE LEVANTAMENTO DE NÍVEL DE PONTOS, PORTANTO PODEM CONTER IMPRECIÇÕES DE REPRESENTAÇÃO.
  - AS INDICAÇÕES DE SEQUÊNCIA ESTÃO APRESENTADAS EM FORMA DE ESTAQUEAMENTO INDICADAS TANTO NO PERFIL QUANTO EM PLANTA.
  - OS MODELOS DE TUBULAÇÃO PODEM SER CONSULTADOS EM ARQUIVOS DE DETALHAMENTO ESPECÍFICOS.
  - OS PERIS INDICAM AS COTAS DAS CAIXAS DE PASSAGEM E OS TRECHOS DE MUDANÇA DE INCLINAÇÃO COM SEQUÊNCIA EM FORMATO DE ESTAQUEAMENTO.
  - O CAMINHO ADOPTADO PARA A TUBULAÇÃO LEVA EM CONTA AS LIMITAÇÕES DE DISTÂNCIA DA ORLA E O MELHOR AJUSTE PARA LOCAÇÃO DA BASE DAS TUBULAÇÕES PARA QUE SE OBTENHA A INCLINAÇÃO ADEQUADA PARA CADA TRECHO, SEM CORTES E ATERRÇOS DE GRANDE VOLUME, DEMONSTRADOS NO PERFIL.
  - AS COTAS DE LOCAÇÃO DA ALTIMETRIA DA TUBULAÇÃO LEVAM COMO BASE AS COTAS DA CALÇADA PROJETADA, CASO AS COTAS DA CALÇADA SEJAM MODIFICADAS E FIQUEM ABAIXO DA COTA ATUAL, O PROJETISTA RESPONSÁVEL DEVE SER CONSULTADO PARA AJUSTE DAS TUBULAÇÕES.
  - AS COTAS DE ALTIMETRIA DA TUBULAÇÃO FORAM AJUSTADAS PARA ADEQUAR A ENTRADA DA CAPTAÇÃO (IN ABAIXO DO NÍVEL DA RUA), E INTERFERIR A TUBULAÇÃO DA REDE DE DRENAGEM PROJETADA, LIGANDO AS TUBULAÇÕES ATRAVÉS DE CAIXAS DE PASSAGEM INDICADAS EM PLANTA.
  - UMA REGULARIZAÇÃO DA SUPERFÍCIE DEVE SER FEITA PARA O ASSENTAMENTO CORRETO DA TUBULAÇÃO COM RESISTÊNCIA MÍNIMA ADEQUADA PARA QUE A TUBULAÇÃO NÃO SOFRA RECALQUES AO LONGO DO TEMPO.

HISTÓRICO DE REVISÕES			
Nº DA REVISÃO	DESCRIÇÃO	RESPONSÁVEL	DATA
R00	EMISSÃO INICIAL	GABRIEL	20/12/2024
R01	MUDANÇA DE POSIÇÃO DAS ESTRUTURAS DA PRAIA	GABRIEL	30/06/2025
R02	MUDANÇA NA NOMENCLATURA DAS DIMENSÕES DA CALÇADA	GABRIEL	01/06/2025

LOGO E DADOS DA CONTRATADA  
**UNIVERSIDADE LIVRE DO MEIO AMBIENTE**  
 Av. Comendador Manoel, 513 - Centro, Curitiba / PR  
 CEP: 81.050-030  
**UNILIVRE**

**PREFEITURA MUNICIPAL DE GUARATUBA**  
 Av. Adolpho de Barros, 380 - Centro, Guaratuba / PR  
 CEP: 81.280-000

ORÇAMENTO  
 ANTEPROJETO DE DRENAGEM DA ORLA DE GUARATUBA  
 CONTEÚDO DA PRANCHA  
**MICRODRENAGEM - REDE SUL**  
 PROPRIETÁRIO: PREFEITURA MUNICIPAL DE GUARATUBA  
 RESPONSÁVEL TÉCNICO: PROF. DR. EDUARDO RATTON  
 COLABORADORES: GABRIEL, TROYAN, PHILIPPE RATTON, JHON WESLEY S. G.  
 Nº DO PROCESSO: XX.XXX.XXX.X  
 ESCALA: ISOPLA 1:500  
 DATA: 27/12/2025  
 ARQUIVO: ANTEPROJETO DE REINSTALAÇÃO DA ORLA DE GUARATUBA