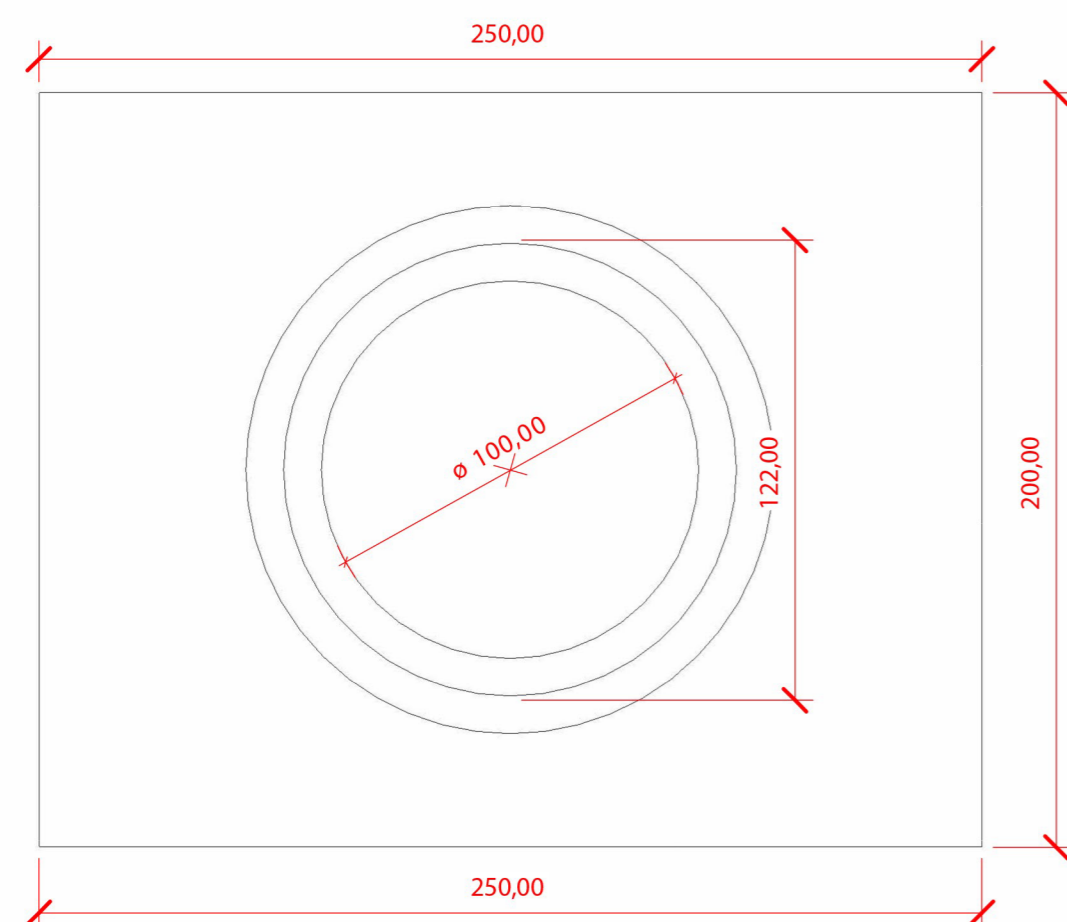
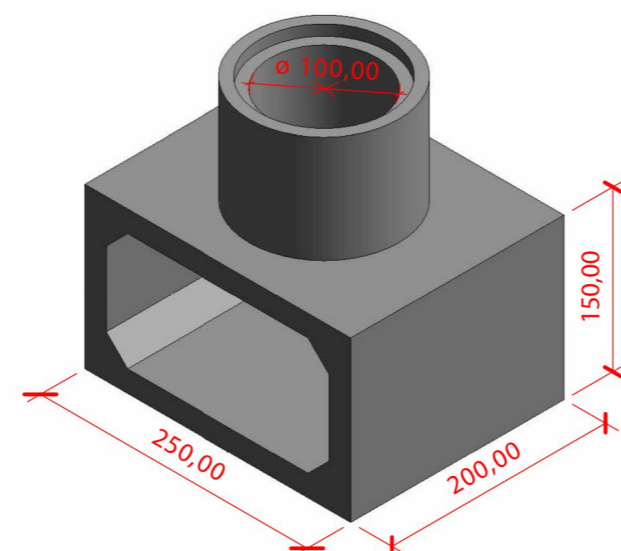


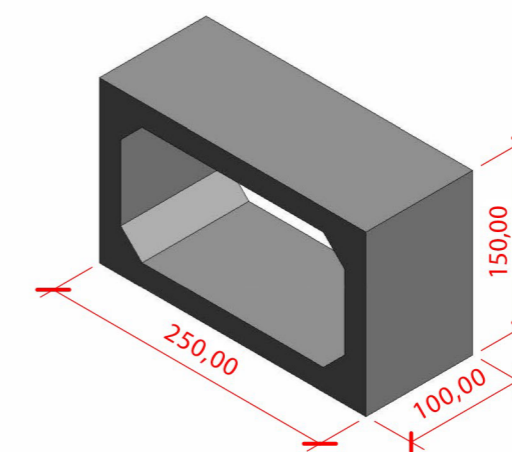
ELEVAÇÃO - POÇO VISITA 1
1 : 20



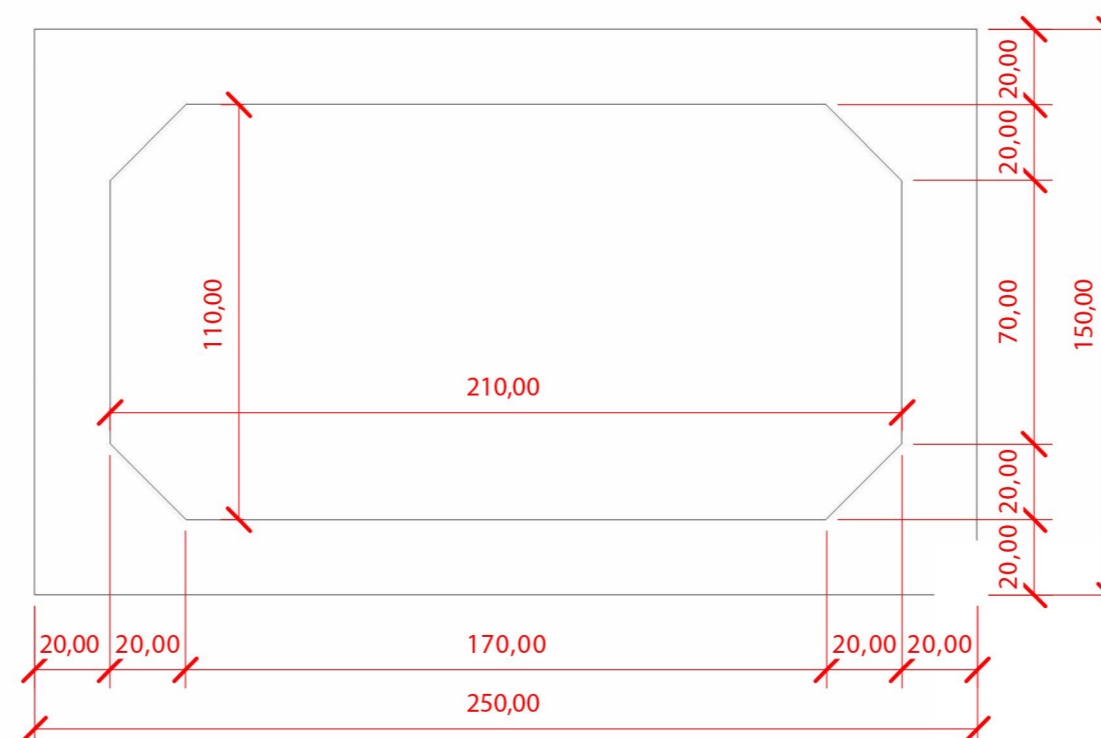
VISTA TOPO - POÇO VISITA 1
1 : 20



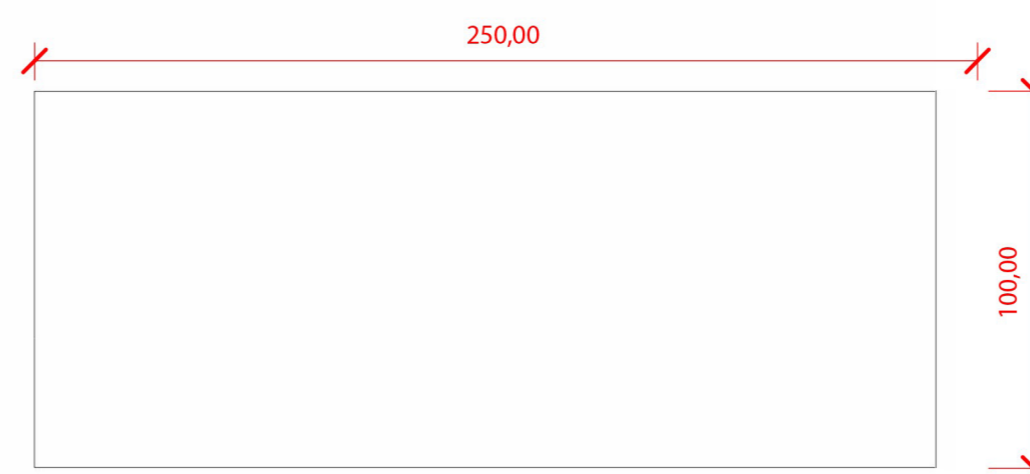
ISO - POÇO VISITA 1



ISO - ADUELA COMUM



ELEVAÇÃO - ADUELA COMUM
1 : 20



VISTA TOPO - ADUELA COMUM
1 : 20

NOTAS

1. AS ADUELAS APRESENTADAS NA PRANCHA SÃO MODELOS GENÉRICOS QUE SERVEM DE BASE PARA O PROJETO DE DRENAGEM DA PRAIA CENTRAL DE GUARATUBA;
2. OS MODELOS PODEM SOFRER MODIFICAÇÕES EM SUAS DIMENSÕES E FORMATOS, À DEPENDER DA EMPRESA CONTRATADA;
3. A QUANTIDADE E DIMENSÃO DAS PEÇAS PODEM VARIAR CONFORME O PROJETO DE DRENAGEM E SERÁ ATUALIZADA CONFORME MODELO DE TERRENO QUE SERÁ COMPATIBILIZADO;
4. AS ESPECIFICAÇÕES DE RELAÇÃO A/C, FCK DE DESFORMA, FCK DO CONCRETO E ENTRE OUTRAS, SERÁ INSERIDA NO MODELO FINAL CONFORME AS NORMAS DE PROJETOS DE CONCRETO PRÉ-FABRICADO E DEVEM SER SEGUIDAS PELA EMPRESA CONTRATADA QUE FARÁ A FABRICAÇÃO DAS MESMAS;
5. O DETALHAMENTO NÃO INCLUI AS ESPECIFICAÇÕES TÉCNICAS DE PRODUÇÃO QUE DEVERÁ SER ANALISADA POR ENGENHEIRO ESTRUTURAL RESPONSÁVEL;
6. O MODELO NÃO INCLUI DETALHAMENTO DE FERRAGENS QUE CASO SEJAM NECESSÁRIAS, DEVERÁ SER CONSULTADO POR ENGENHEIRO ESTRUTURAL ESPECIALIZADO;
7. OUTROS MODELOS DE POÇOS DE VISITAS PODEM SER NECESSÁRIOS CONFORME MODIFICAÇÕES DE PROJETO E COMPATIBILIZAÇÃO COM OS MODELOS FINAIS DE OUTRAS DISCIPLINAS.

LOGO E DADOS DA CONTRATADA



UNILIVRE

UNIVERSIDADE LIVRE DO MEIO AMBIENTE
Av. Comendador Macedo, 613 - Centro, Curitiba / PR
CEP: 80.060-030



PREFEITURA MUNICIPAL DE GUARATUBA

PREFEITURA MUNICIPAL DE GUARATUBA
Av. Dr. João Cândido, 380 - Centro, Guaratuba / PR
CEP: 83.280-000

OBRA/ENDEREÇO
ANTEPROJETO DE DRENAGEM DA ORLA DE GUARATUBA

Av. Atlântica s/n, Praia Central - Município de Guaratuba (PR)

CONTEÚDO DA PRANCHA

DETALHE GENÉRICO

PROPRIETÁRIO

PREFEITURA MUNICIPAL DE GUARATUBA

RESPONSÁVEL TÉCNICO

PROF. DR. EDUARDO RATTON
CREA/PR: 7675/D ART: 1720243933260

COLABORADORES
GABRIEL TROYAN
PHILIPPE RATTON
JHON WESLEY S. G.

Nº DO PROCESSO
XX.XXX.XXX-X
DESENHO
EQUIPE UNILIVRE
ARQUIVO
ANTEPROJETO REVITALIZAÇÃO DA ORLA DE GUARATUBA

ESCALA
DATA
27/10/2025

PRANCHA

6.1/13